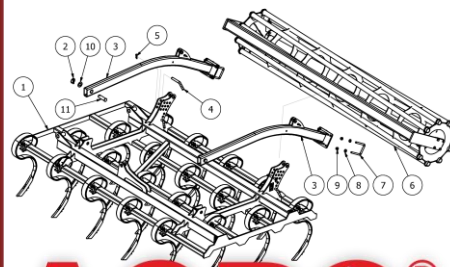
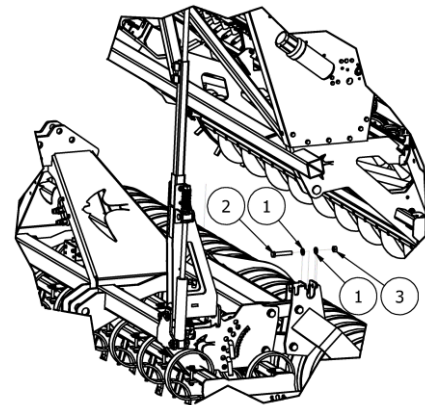
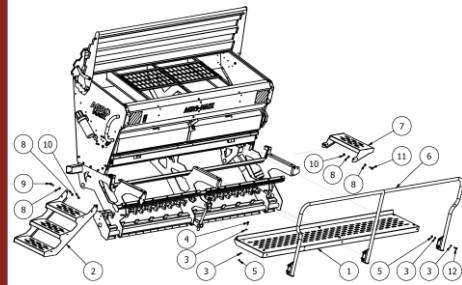
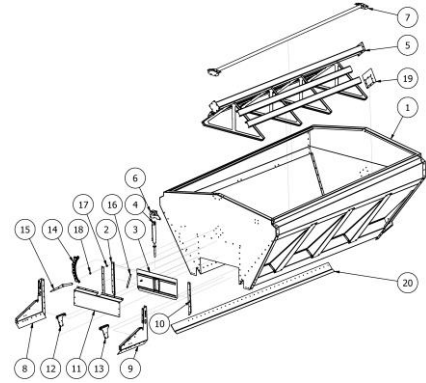
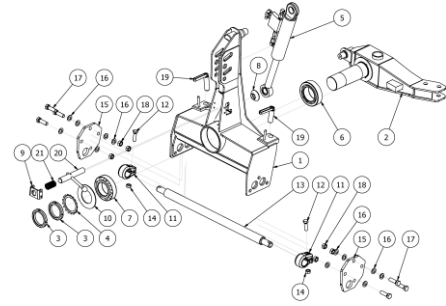


# KATALOG CZĘŚCI



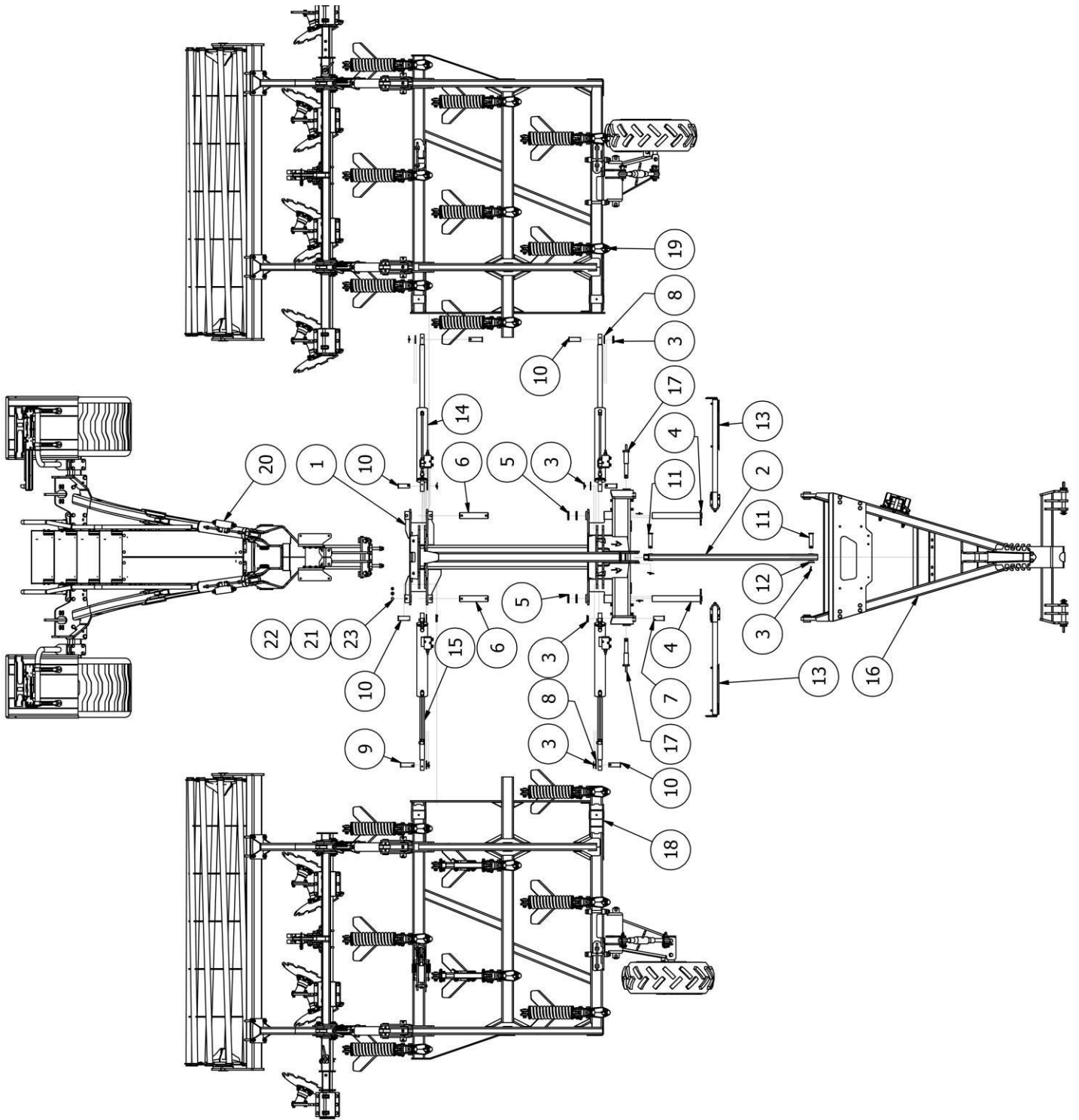
# RUNNER50H

[www.agro-masz.eu](http://www.agro-masz.eu)

**AGRO<sup>®</sup>**  
**MASZ**

*Modern Farming*

Rys. 1 | APM0027 RUNNER 50H – agregat podorywkowy półzawieszany 5m

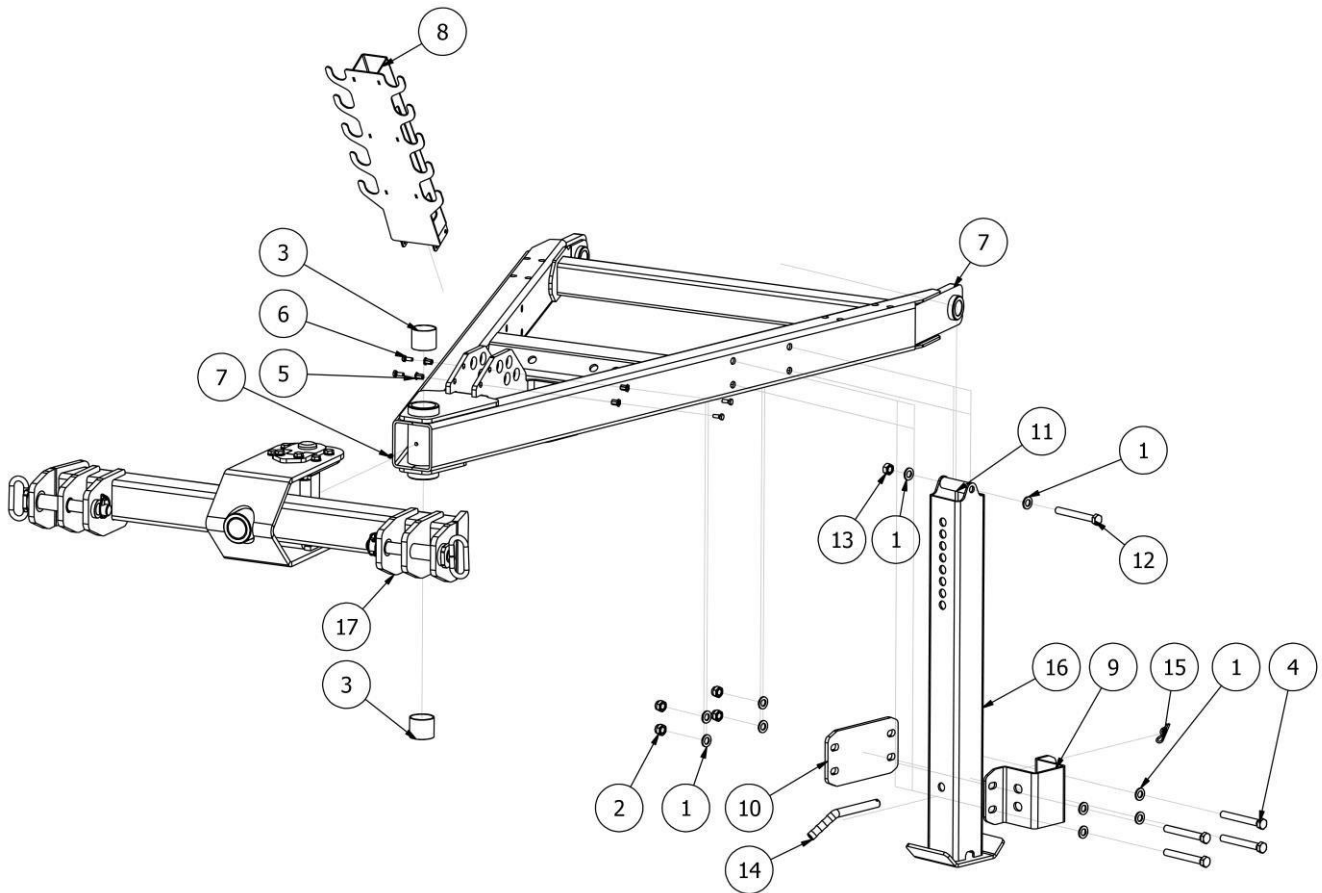


**LISTA CZĘŚCI**

<b>NR</b>	<b>ILOŚĆ</b>	<b>NUMER KATALOGOWY</b>	<b>OPIS</b>
<b>1</b>	1	AP01154	Rama Runner 50
<b>2</b>	1	BT02585	Profil kompletny odciąg przód 2018
<b>3</b>	12	EW00004	Zawleczka z zapinką Fi10
<b>4</b>	2	BT02603	Sworzeń Fi 45x420
<b>5</b>	4	EL00074	Nakrętka łożyskowa KM10
<b>6</b>	2	EW01424	Sworzeń Fi 50x244
<b>7</b>	1	EW00656-01	Sworzeń Fi35xL80
<b>8</b>	7	P36/O	Podkładka płaska M36
<b>9</b>	2	EW00656-05	Sworzeń Fi35xL105
<b>10</b>	5	EW00656-06	Sworzeń Fi35xL90
<b>11</b>	2	EW02455	Sworzeń Fi30xL120
<b>12</b>	1	P30/O	Podkładka płaska M30 ocynk
<b>13</b>	1	EW02321	Oświetlenie przód (Homologacja)
<b>14</b>	2	EW00212	Siłownik z zamkiem 80x40x500 mm lewy
<b>15</b>	2	EW00213	Siłownik z zamkiem 80x45x500 mm prawy
<b>16</b>	1	BT02572	Zaczep BTH kompletny
<b>17</b>	2	EW01846-03	Sworzeń II i III KAT BL12
<b>18</b>	1	AP01177	Rama prawa kompletna
<b>19</b>	1	AP01180	Rama lewa kompletna
<b>20</b>	1	AP01633	Wózek z łącznikiem kompletny
<b>21</b>	4	P12/O	Podkładka płaska M12 ocynk
<b>22</b>	4	NS12/O	Nakrętka samokontruująca M12 ocynk
<b>23</b>	4	S12x85/8,8/O	Śruba ocynk M12x85 8,8

Rys. 2

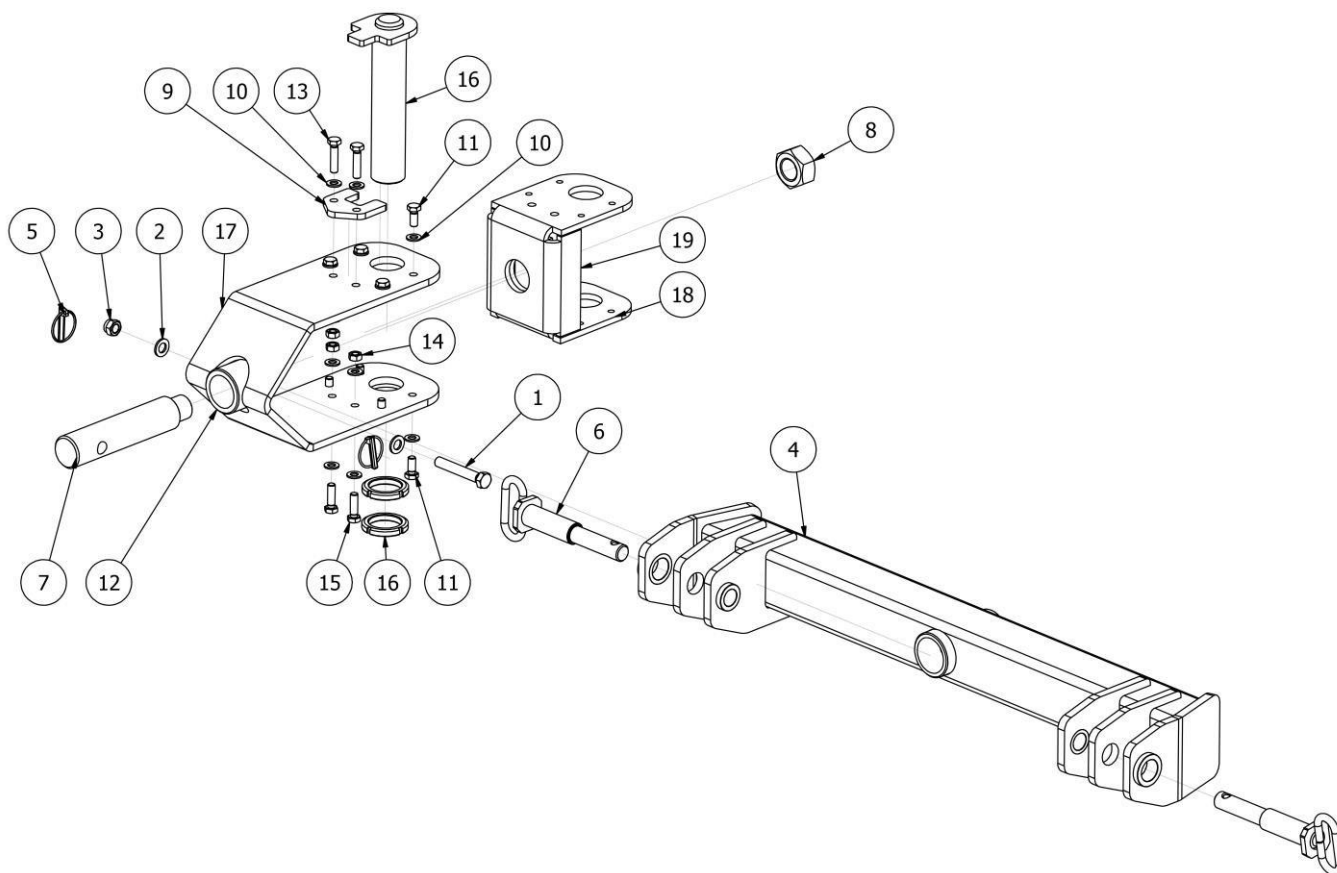
BT02572 Zaczepek BTH kompletny



LISTA CZĘŚCI

NR	ILOŚĆ	NUMER KATALOGOWY	OPIS
1	12	P16/O	Podkładka płaska M16 ocynk
2	5	NS16/O	Nakrętka samokontrująca M16 ocynk
3	2	PL00467	Tuleja ślizgowa $\varnothing 60 \times \varnothing 55 \times 50$
4	4	S16x130/8,8/O	Śruba ocynk M16x130 8.8
5	4	EW01095	Nitonakrętka M8
6	4	S08x20/8,8/O	Śruba ocynk M08x20 8,8
7	1	BT02566	Zaczepek BTH
8	1	BT02673	Uchwyt na przewody
9	1	BT01355	Obejma
10	1	BT01356	Płytkę dystansowa
11	1	BT01399	Tuleja dystansowa
12	1	S16x130/8.8/O	Śruba ocynk M16x130 8.8
13	1	N16/O	Nakrętka płaska M16 ocynk
14	1	BT01401	Sworzeń zagięty Fi20xL145
15	1	AP00032	Zawlecza rozginana Fi4
16	1	BT02872	Podpora postojowa
17	1	BT02974	Belka BTM III KAT

Rys. 3 | BT02674-02 Zaczep kat. 2 i 3

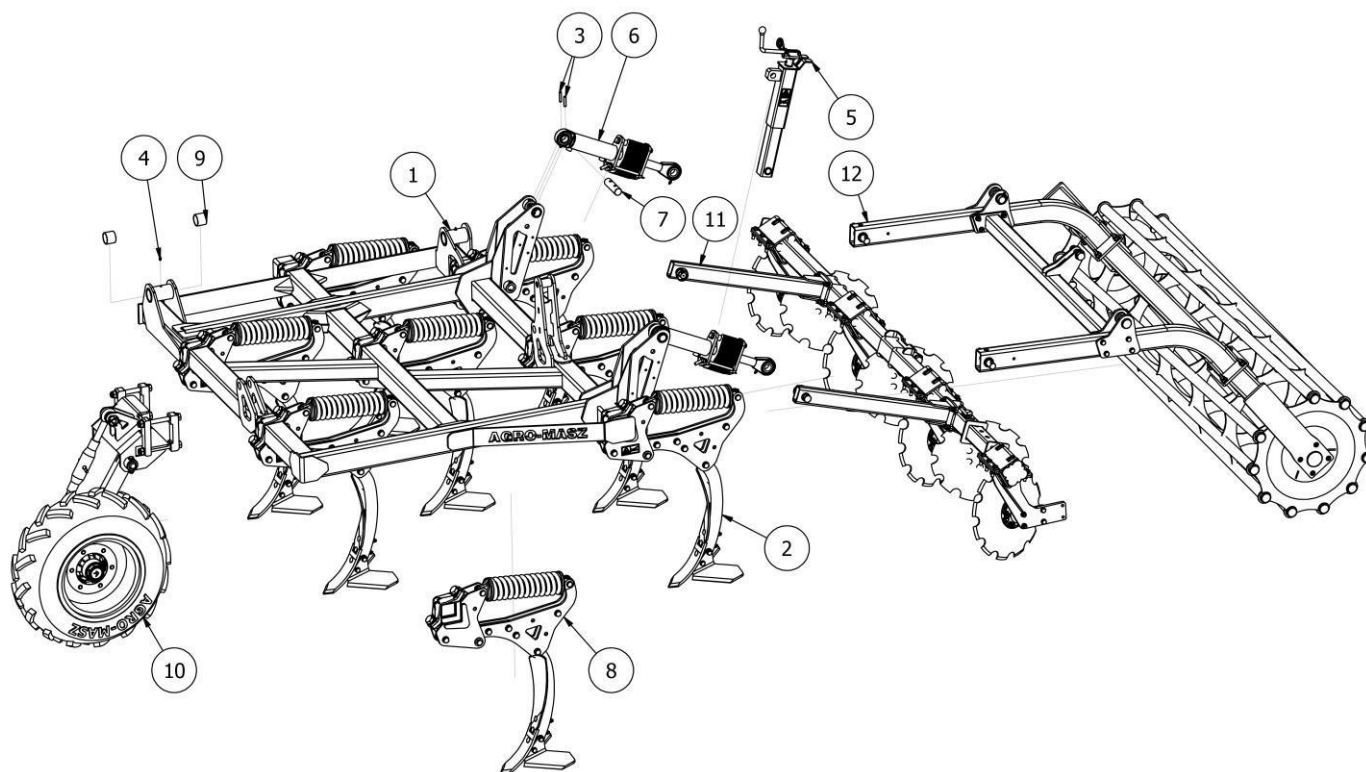


LISTA CZĘŚCI

NR	ILOŚĆ	NUMER KATALOGOWY	OPIS
1	1	S16x100/8.8/O	Śruba ocynk M16x100 8.8
2	2	P16/O	Podkładka płaska M16 ocynk
3	1	NS16/O	Nakrętka samokontrująca M16 ocynk
4	1	BT02974	Belka BTM III KAT
5	2	EW00004	Zawleczka z zapinką Fi10
6	2	EW01846-01	Sworzeń II i III KAT BL15
7	1	BT04106	Oś pozioma zaczepu
8	1	DIN 934 - M39	Nakrętka
9	1	BT00967-S	Blokada przykręcana
10	16	P12/O	Podkładka płaska M12 ocynk
11	8	S12x28/8.8/O	Śruba M12x28 8.8 ocynk
12	1	BT00824	Tulejka blokująca sworzeń obrotu
13	2	S12x50/8.8/O	Śruba M12x50 klasa 8.8 ocynk
14	4	N12/8,8/O	Nakrętka płaska M12 ocynk
15	2	S12x40/8.8/O	Śruba ocynk M12x40 8.8
16	1	BT00977-01	Sworzeń kompletny Fi55xL260
17	1	BT00822-S	Blacha główna zaczepu
18	1	BT02754	Blacha zaczepu górna
19	1	BT02751	Blacha zaczepu dolna



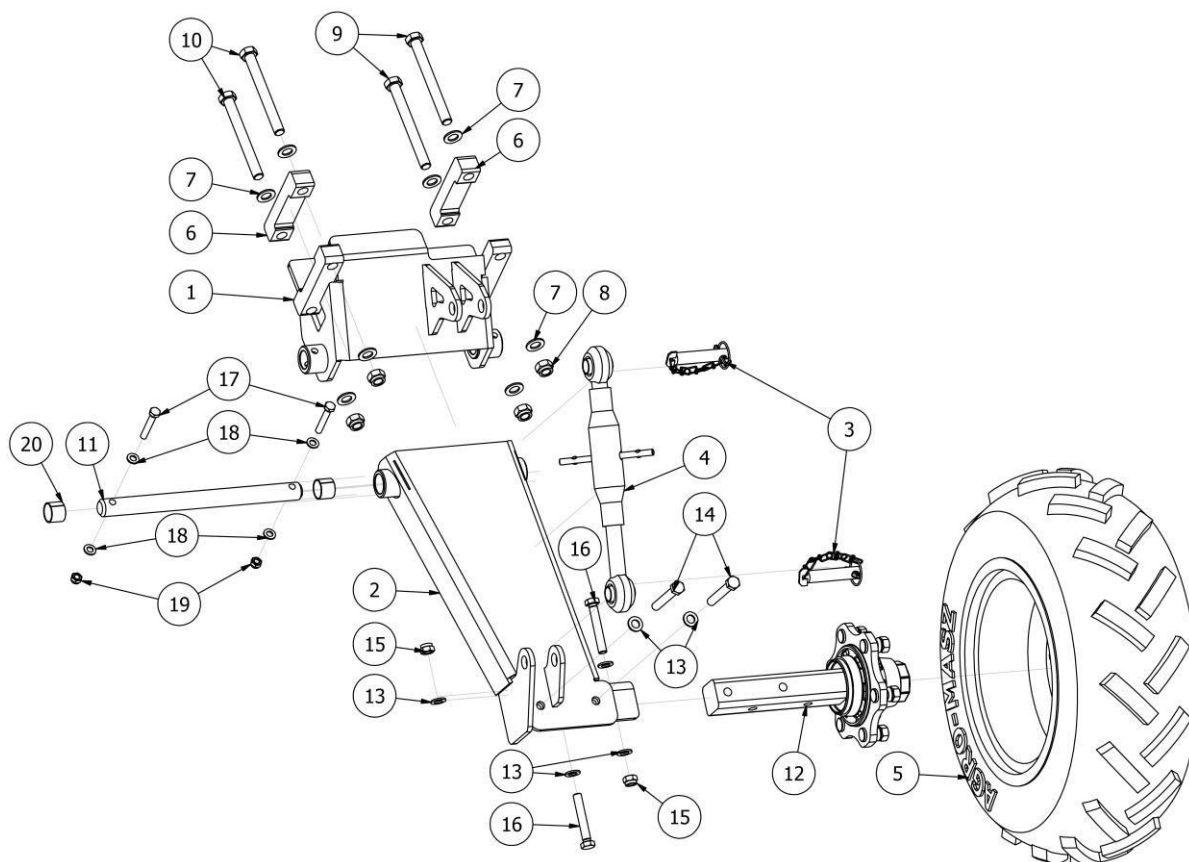
Rys. 4 AP01180 Rama lewa kompletna



LISTA CZĘŚCI

NR	ILOŚĆ	NUMER KATALOGOWY	OPIS
1	1	AP01179	Rama lewa
2	5	AP01087	Grządziel kompletna prawa z mocowaniem i sprężyną (RUNNER)
3	4	EL00025	Kołek sprężysty Fi10xL50
4	2	EL00020	Smarowniczką Typ A DIN 71412 - AM8 x 1 stożkowa krótka
5	1	AP01145	Cięgno regulacji sekcji talerzy (RUNNER)
6	2	EW01530	Siłownik regulacji wału
7	2	CC02686	Sworzeń 35x127,9
8	3	AP01617	Grządziel kompletna lewa z mocowaniem i sprężyną (RUNNER)
9	4	DIN 1850 - G - 50 x 55 x 45	Tuleja
10	1	AP01206L	Koło kopiujące lewe
11	1	AP01632-01	Belka talerzy z uchwytami lewa
12	1	AP01631-02	Rama z wałem kompletna lewa

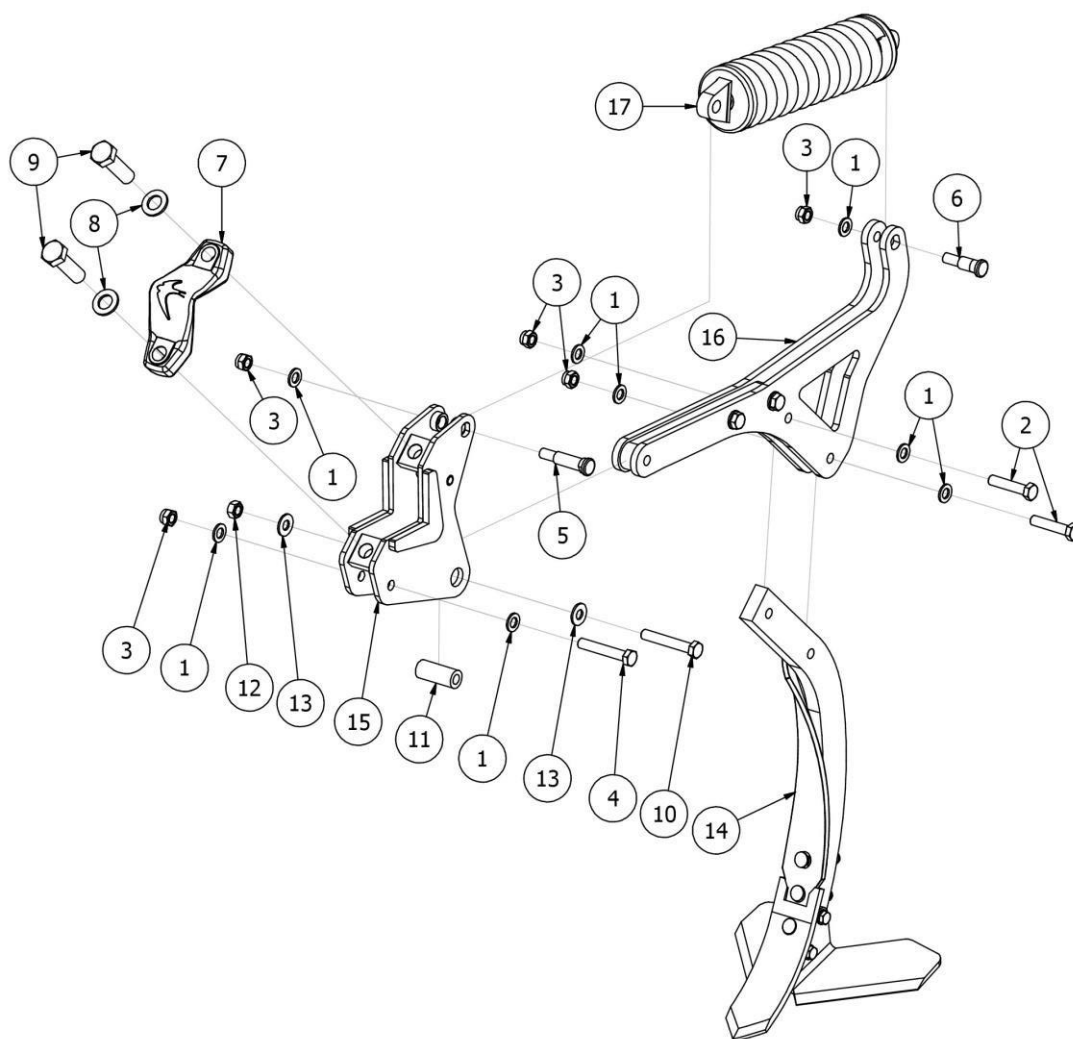
Rys. 5 AP01206L Koło kopiujące lewe



LISTA CZĘŚCI

NR	ILOŚĆ	NUMER KATALOGOWY	OPIS
1	1	AP01203	Uchwyt lewy do ramy
2	1	BT02650L	Uchwyt koła kopiującego - prawy
3	2	EW00405	Sworzeń ciągła AS/AT
4	1	PL00789	Ciągło 470mm
5	1	EW01364	Koło kompletne 10.0/75 x 15.3
6	2	BT02658-01	Obejma
7	8	P20/O	Podkładka płaska M20 ocynk
8	4	NS20/O	Nakrętka samokontrująca M20 ocynk
9	2	S20x200/10.9/O	Śruba ocynk M20x200 10.9
10	2	S20x200/10.9/O	Śruba ocynk M20x200 10.9
11	1	AP01222	Sworzeń Fi35xL434
12	1	BT02820	Półoś
13	8	P16/O	Podkładka płaska M16 ocynk
14	2	S16x110/8.8/O	Śruba ocynk M16x110 8.8
15	4	NS16/O	Nakrętka samokontrująca M16 ocynk
16	2	S16x100/8.8/O	Śruba ocynk M16x100 8.8
17	2	S12x80/8.8/O	Śruba ocynk M12x80 8.8
18	4	P12/O	Podkładka płaska M12 ocynk
19	2	NS12/O	Nakrętka samokontrująca M12 ocynk
20	2	EW00556	Tuleja ślizgowa 35x30

Rys. 6 AP01087 Grządziel kompletna prawa z mocowaniem i sprężyną (RUNNER)



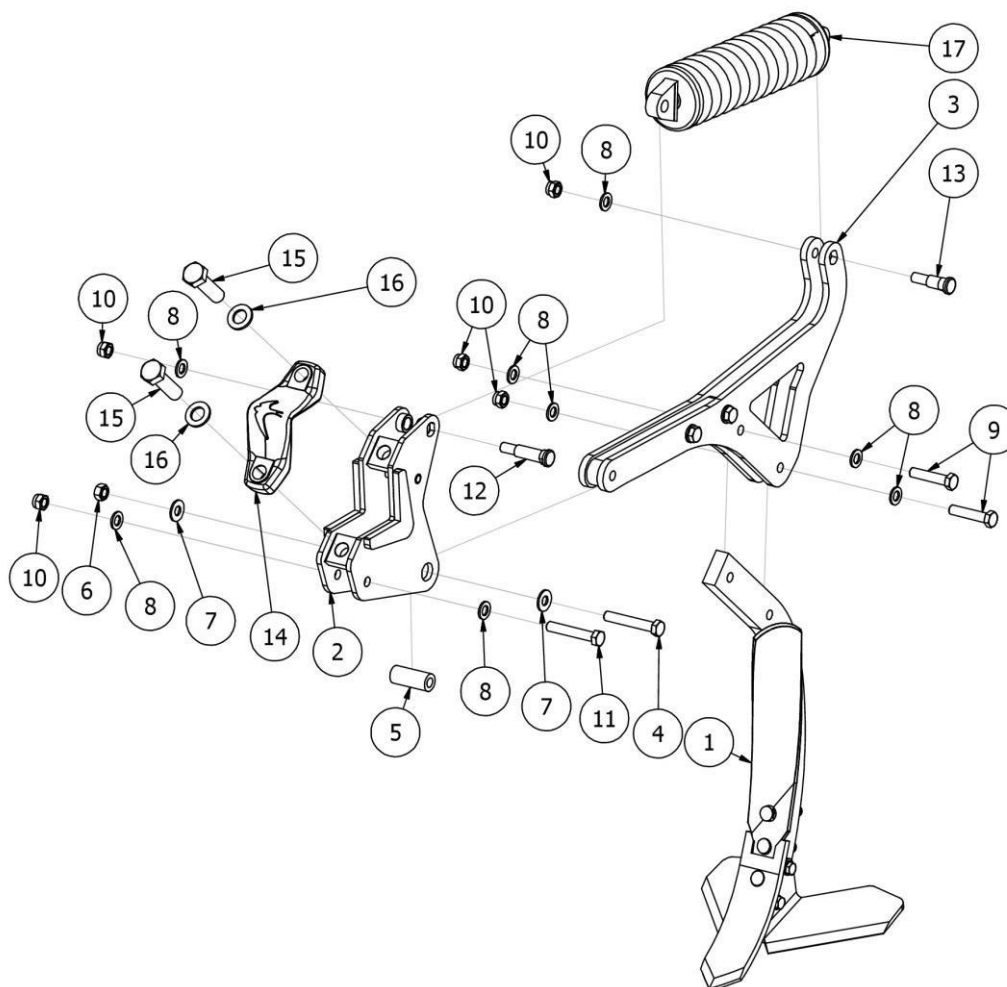
LISTA CZĘŚCI

NR	ILOŚĆ	NUMER KATALOGOWY	OPIS
1	8	P16/O	Podkładka płaska M16 ocynk
2	2	S16x75/8.8/O	Śruba ocynk M16x75 8.8
3	5	NS16/O	Nakrętka samokontrująca M16 8 ocynk
4	1	S16x100/8.8/O	Śruba ocynk M16x100 8.8
5	1	AP00654	Sworzeń Fi20xL90
6	1	AP00655	Sworzeń Fi20xL37,3
7	1	AP00669	Uchwyt odlewany
8	2	P24/O	Podkładka płaska M24 ocynk
9	2	S24x80/8.8/O	Śruba ocynk M24x80 8.8
10	1	S16x100/8.8/O	Śruba ocynk M16x100 8.8
11	1	AP00656	Tulejka dystansowa 16.1x30x70.5
12	1	N16/O	Nakrętka płaska M16
13	2	AP00668	Podkładka 16x36x3
14	1	AP01085	Grządziel kompletna prawa (RUNNER)
15	1	AP01081	Uchwyt grządziela i słupicy AP2019
16	1	AP01084	Uchwyt grządzieli RUNNER
17	1	AP01075	Sprężyna zabezpieczająca kompletna (RUNNER)



Rys. 7

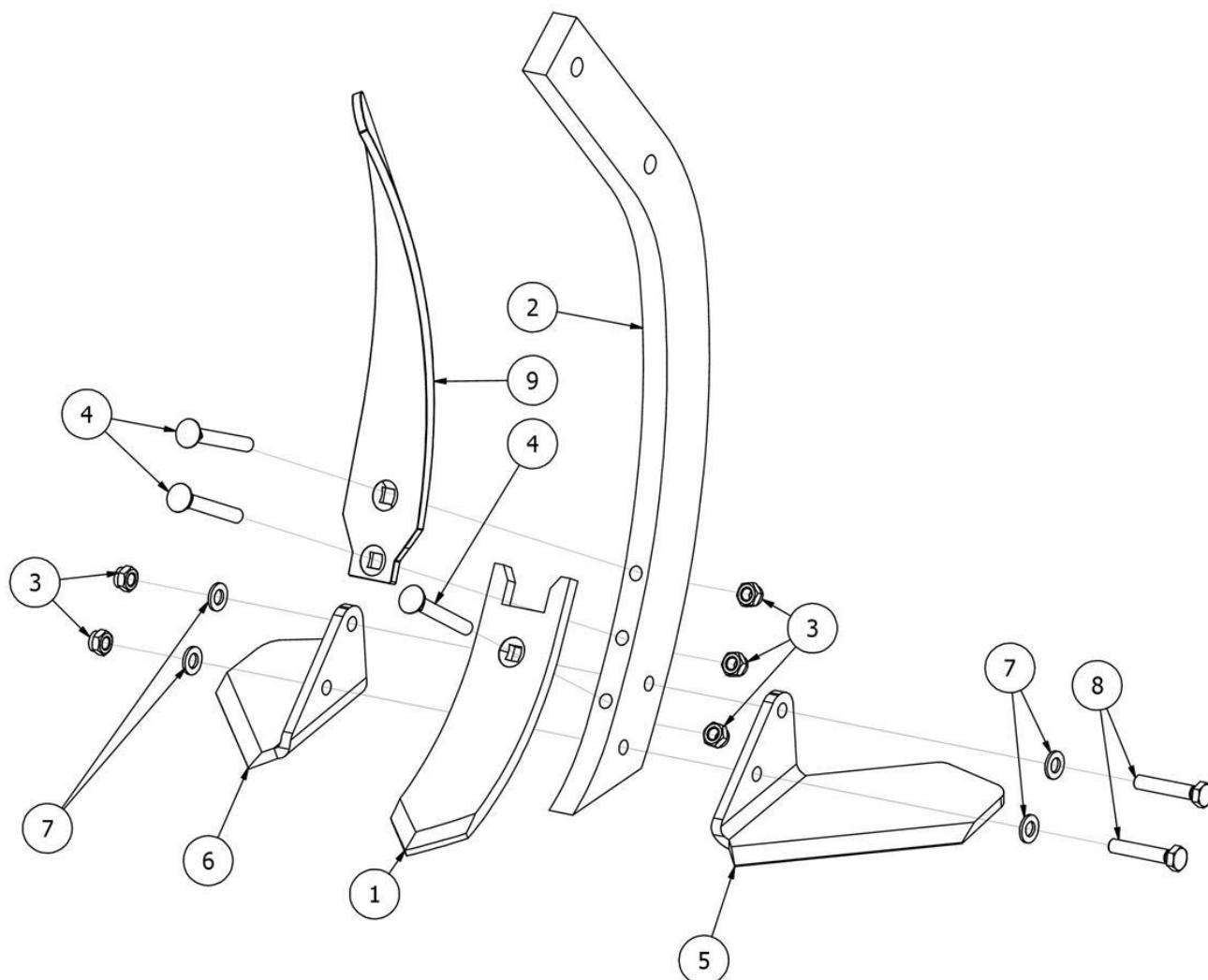
AP01617 Grządziel kompletna lewa z mocowaniem i sprężyną (RUNNER)



LISTA CZĘŚCI

NR	ILOŚĆ	NUMER KATALOGOWY	OPIS
1	1	AP01616	Grządziel kompletna lewa (RUNNER)
2	1	AP01081	Uchwyt grządziela i słupicy AP2019
3	1	AP01084	Uchwyt grządzieli RUNNER
4	1	S16x100/8.8/O	Śruba ocynk M16x100 8.8
5	1	AP00656	Tulejka dystansowa 16.1x30x70.5
6	1	N16/O	Nakrętka płaska M16
7	2	AP00668	Podkładka 16x36x3
8	8	P16/O	Podkładka płaska M16 ocynk
9	2	S16x75/8.8/O	Śruba ocynk M16x75 8.8
10	5	NS16/O	Nakrętka samokontrująca M16 8 ocynk
11	1	S16x100/8.8/O	Śruba ocynk M16x100 8.8
12	1	AP00654	Sworzeń Fi20xL90
13	1	AP00655	Sworzeń Fi20xL37,3
14	1	AP00669	Uchwyt odlewany
15	2	S24x80/8.8/O	Śruba ocynk M24x80 8.8
16	2	P24/O	Podkładka płaska M24 ocynk
17	1	AP01075	Sprężyna zabezpieczająca kompletna (RUNNER)

Rys. 8 AP01085 Grządziel kompletna prawa (RUNNER)

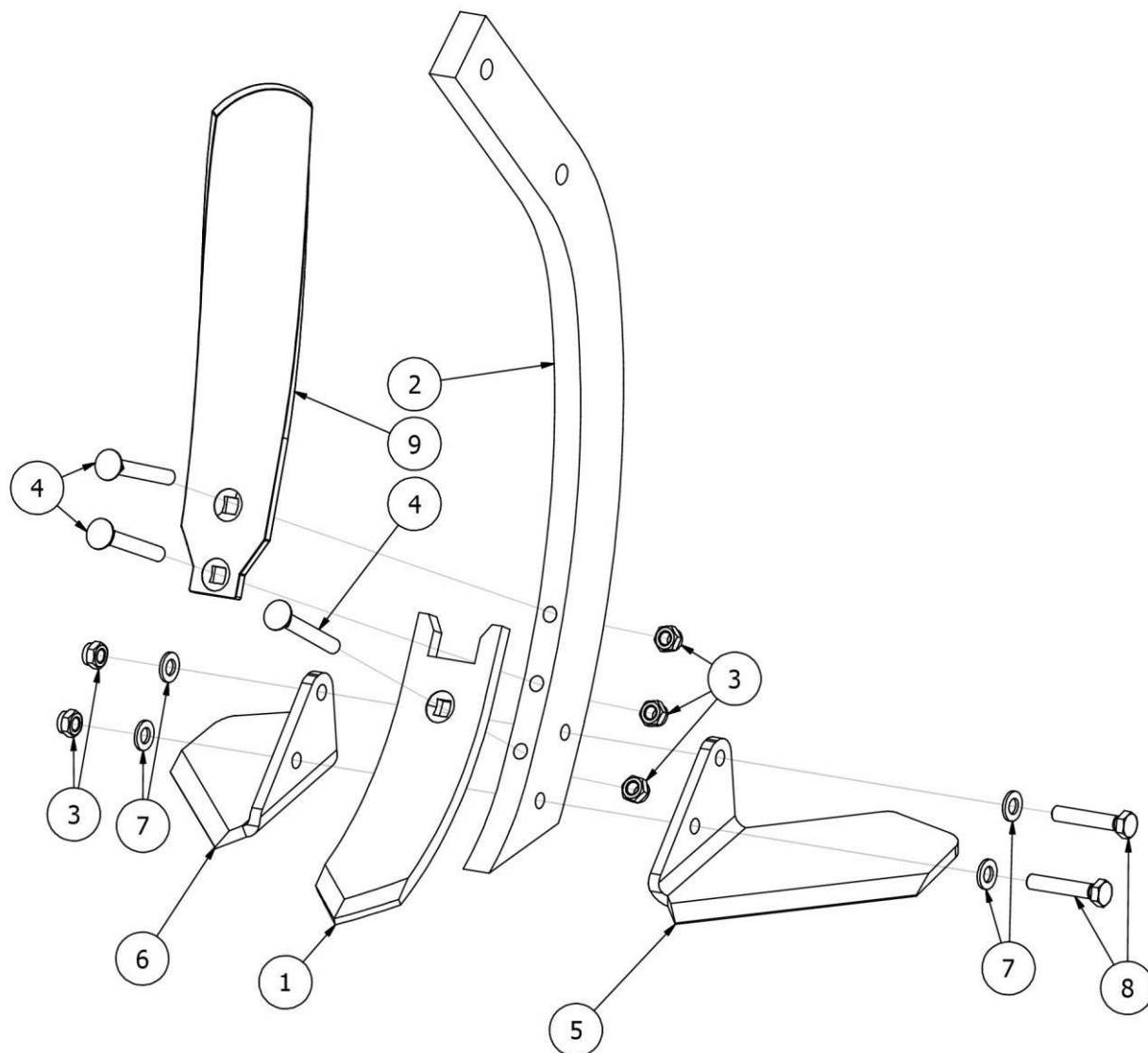


LISTA CZĘŚCI

NR	ILOŚĆ	NUMER KATALOGOWY	OPIS
1	1	AP.EK.00002	Czubek redlicy (APR)
2	1	AP01077	Grządziel RUNNER
3	5	NS12/O	Nakrętka samokontrująca M12 ocynk
4	3	SP12x90/10.9/C	Śruba płuzna M12x90 10.9 czarna
5	1	AP.EK.00005	Lemiesz lewy (APR)
6	1	AP.EK.00004	Lemiesz prawy (APR)
7	4	P12/O	Podkładka płaska M12 ocynk
8	2	S12x65/8.8/O	Śruba ocynk M12x65 8.8
9	1	AP00478	Odkładnia prawa (APR)

Rys. 9

AP01616 Grządziel kompletna lewa (RUNNER)

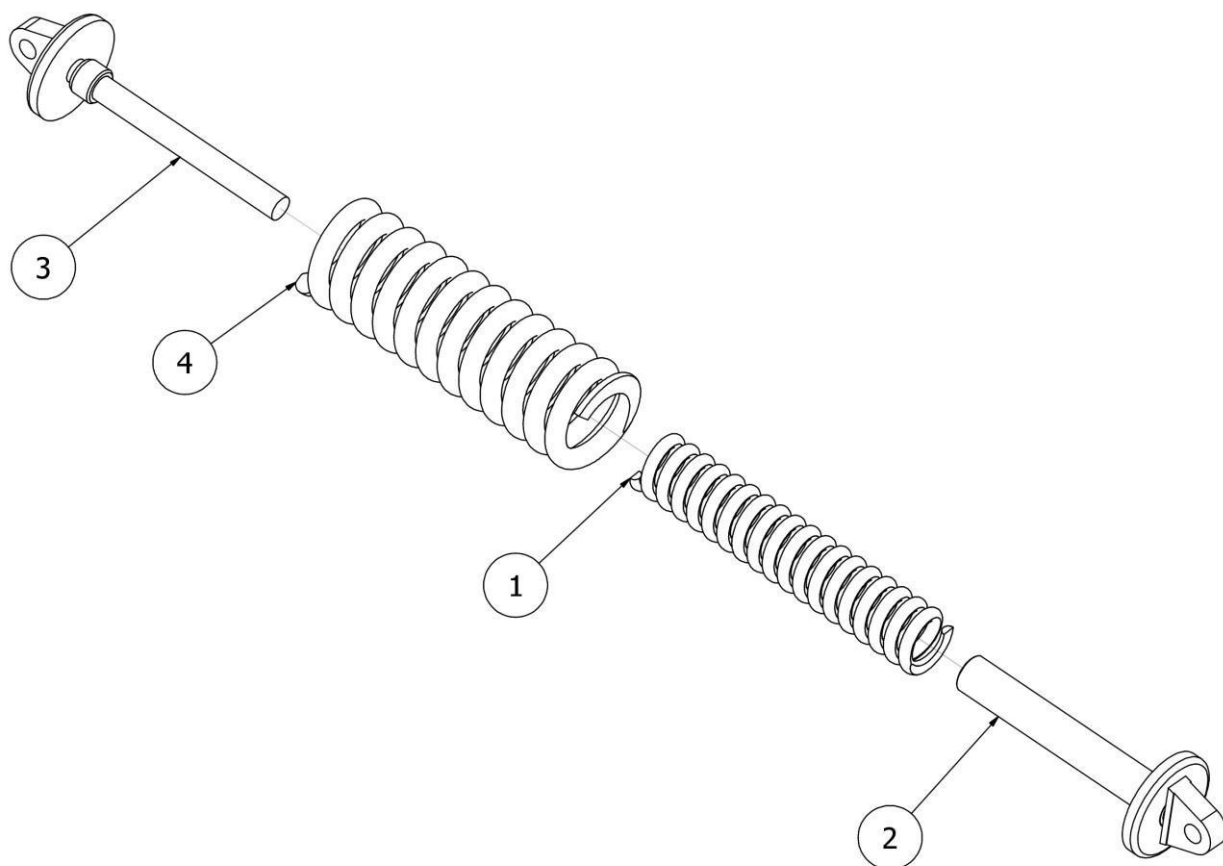


LISTA CZĘŚCI

NR	ILOŚĆ	NUMER KATALOGOWY	OPIS
1	1	AP.EK.00002	Czubek redlicy (APR)
2	1	AP01077	Grządziel RUNNER
3	5	NS12/O	Nakrętka samokontrująca M12 ocynk
4	3	SP12x90/10.9/C	Śruba płuzna M12x90 10.9 czarna
5	1	AP.EK.00005	Lemiesz lewy (APR)
6	1	AP.EK.00004	Lemiesz prawy (APR)
7	4	P12/O	Podkładka płaska M12 ocynk
8	2	S12x65/8.8/O	Śruba ocynk M12x65 8.8
9	1	AP.EK.00003	Odkładnia lewa (APR)

Rys. 10

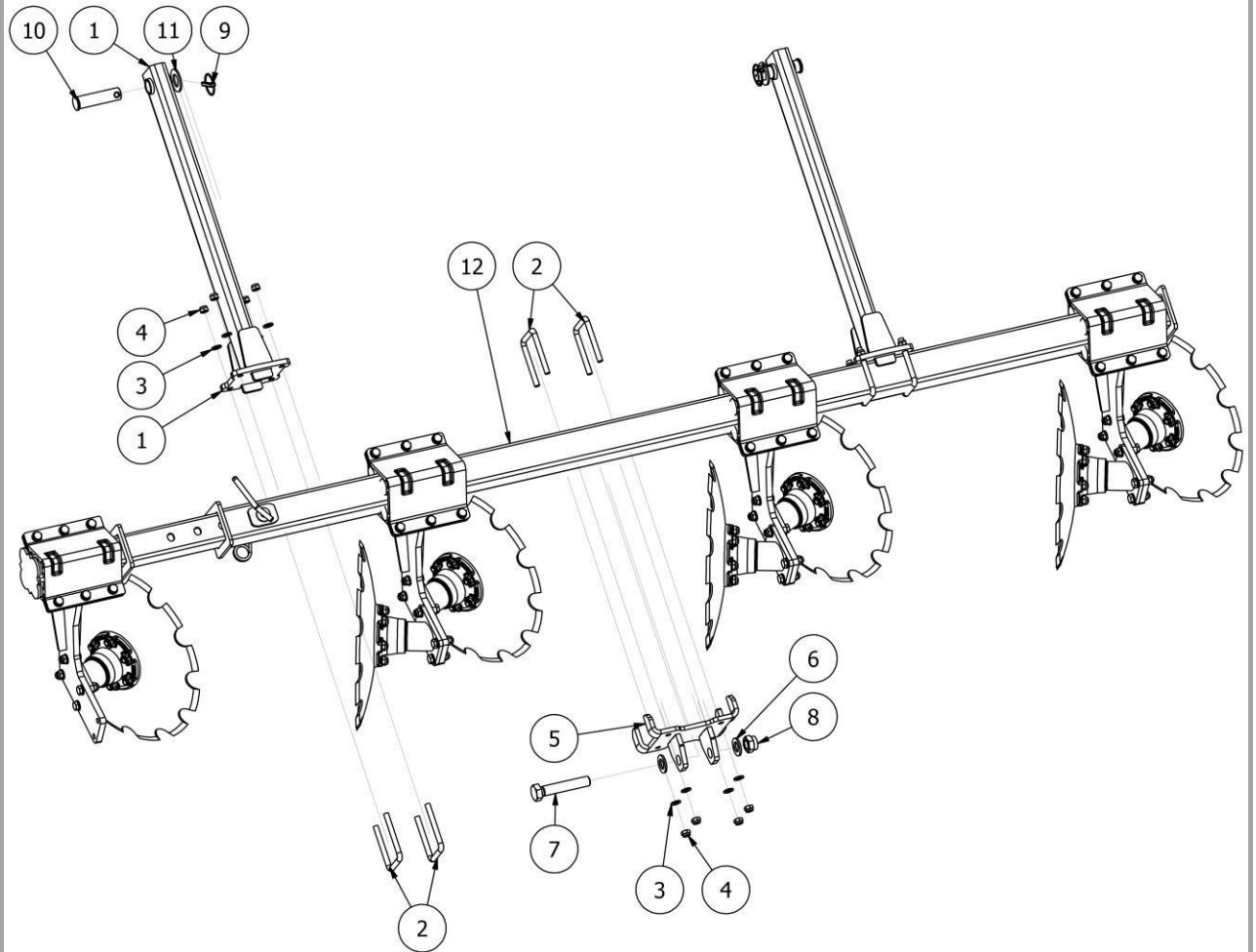
AP01075 Sprężyna zabezpieczająca kompletna (RUNNER)



LISTA CZĘŚCI

NR	ILOŚĆ	NUMER KATALOGOWY	OPIS
1	1	AP00652-02	Sprężyna ściskowa fi13x380
2	1	AP00665	Uchwyt sprężyny 2
3	1	AP00666	Uchwyt sprężyny
4	1	AP00653-02	Sprężyna ściskowa fi20x400

Rys. 11 | AP01632-01 Belka talerzy z uchwytemi lewa



AP01632-01

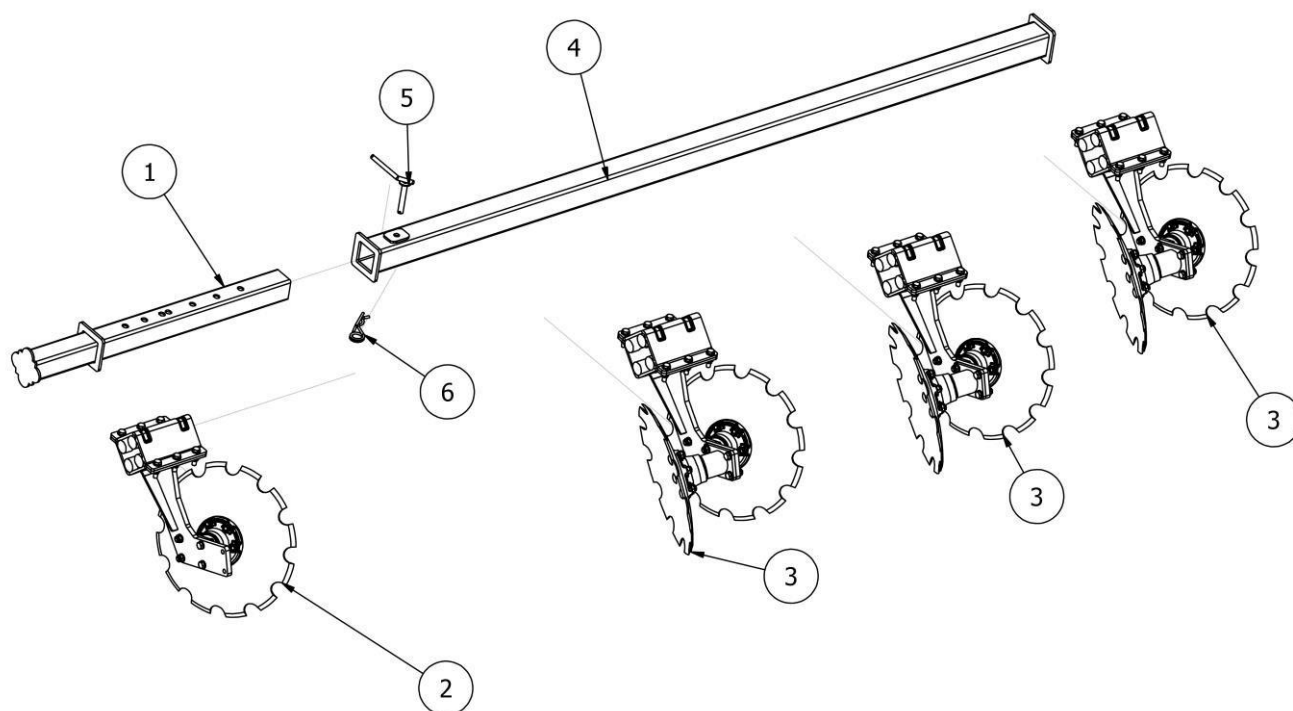
Belka talerzy z uchwytemi lewa

LISTA CZĘŚCI

NR	ILOŚĆ	NUMER KATALOGOWY	OPIS
1	2	AP01109	Ramię ramy talerzy zagarniających
2	6	EW00908-01	Cybant M12x80x110 8.8
3	12	P12/O	Podkładka płaska M12 ocynk
4	12	NS12/O	Nakrętka samokontrująca M12 ocynk
5	1	AP01333	Uchwyt ciągnia regulacji
6	2	P24/O	Podkładka płaska M24 ocynk
7	1	DIN 931 - M24 x 130	Śruba z łbem sześciokątnym
8	1	NS24/O	Nakrętka samokontrująca M24 ocynk
9	2	EW00004	Zawlecza z zapinką Fi10
10	2	AP00021	Sworzeń profilu trzymającego ramę wału Fi29.5xL111
11	2	P30/O	Podkładka płaska M30 ocynk
12	1	AP01330	Belka z talerzami kompletna lewa



Rys. 12 AP01330 Belka z talerzami kompletna lewa

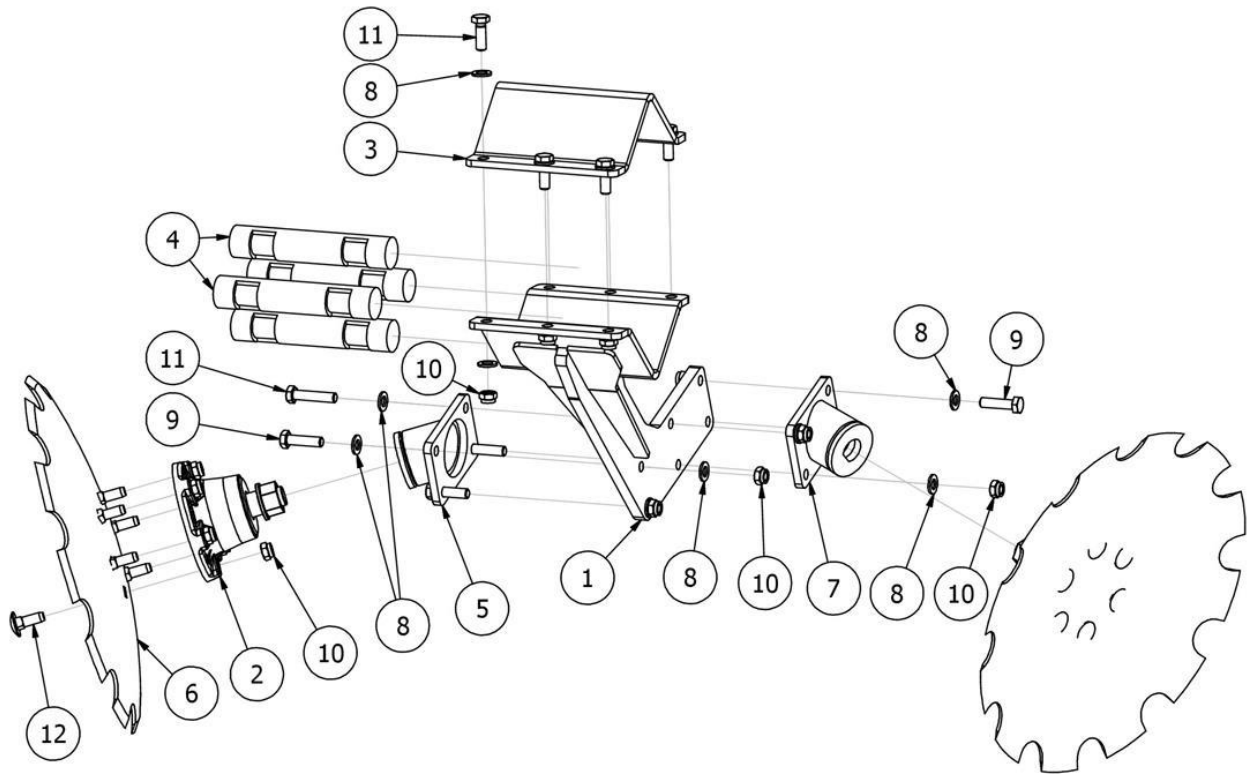


LISTA CZĘŚCI

NR	ILOŚĆ	NUMER KATALOGOWY	OPIS
1	1	AP01127	Regulacja pozycji skrajnych talerzy
2	1	AP01117-03	Noga prawa kompletna z talerzem 460 "C" wraz z mocowaniem do ramy (L204 Fi30)
3	3	AP01117-01	Noga podwójna kompletna z talerzem 460 "C" wraz z mocowaniem do ramy (L204 Fi30)
4	1	AP01329-01	Profil lewy sekcji talerzy zagarniających
5	1	AP01614	Sworzeń z uchwytem
6	1	SI03745	Zawlecza ślimakowa fi 6

Rys. 13

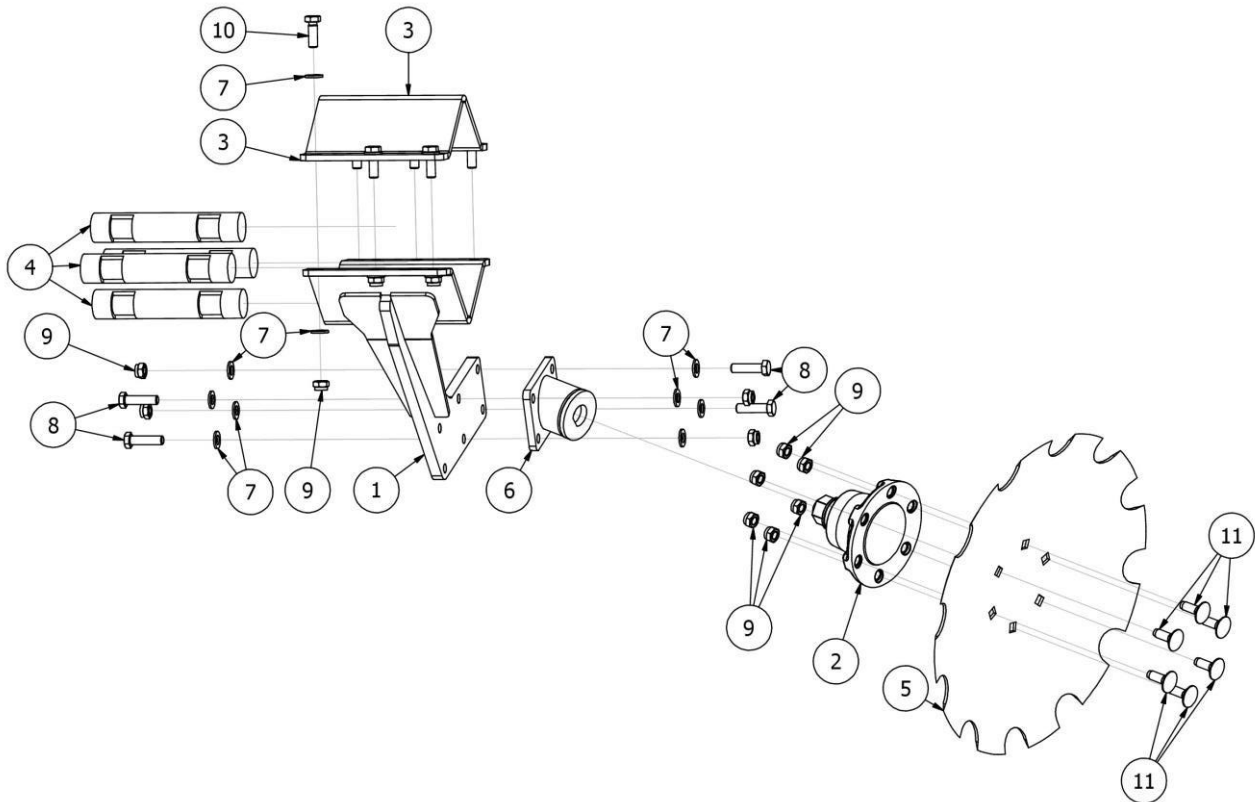
AP01117-01 Noga podwójna kompletna z talerzem 460 "C" wraz z mocowaniem do ramy (L204 Fi30)



LISTA CZĘŚCI

NR	ILOŚĆ	NUMER KATALOGOWY	OPIS
1	1	AP01114	Noga na talerz zagarniający (RUNNER)
2	2	EW.EM.00006	Piasta bezobsługowa kompletna 2010 (AT, BT)
3	1	BT00322	Daszek (204)
4	4	BT00369	Amortyzator gumowy 40x210 mm
5	1	AP01116-02	Uchwyt piasty prawy
6	2	AP00127	Talerz 460 C
7	1	AP01116-01	Uchwyt piasty lewy
8	32	P12/O	Podkładka płaska M12 ocynk
9	8	S12x45/8.8/O	Śruba ocynk M12x45 8.8
10	28	NS12/O	Nakrętka samokontrująca M12 ocynk
11	6	S12x35/8.8/O	Śruba ocynk M12x35 8.8
12	12	SZ12x35/8.8/O	Śruba zamkowa M12x35 8.8 ocynk

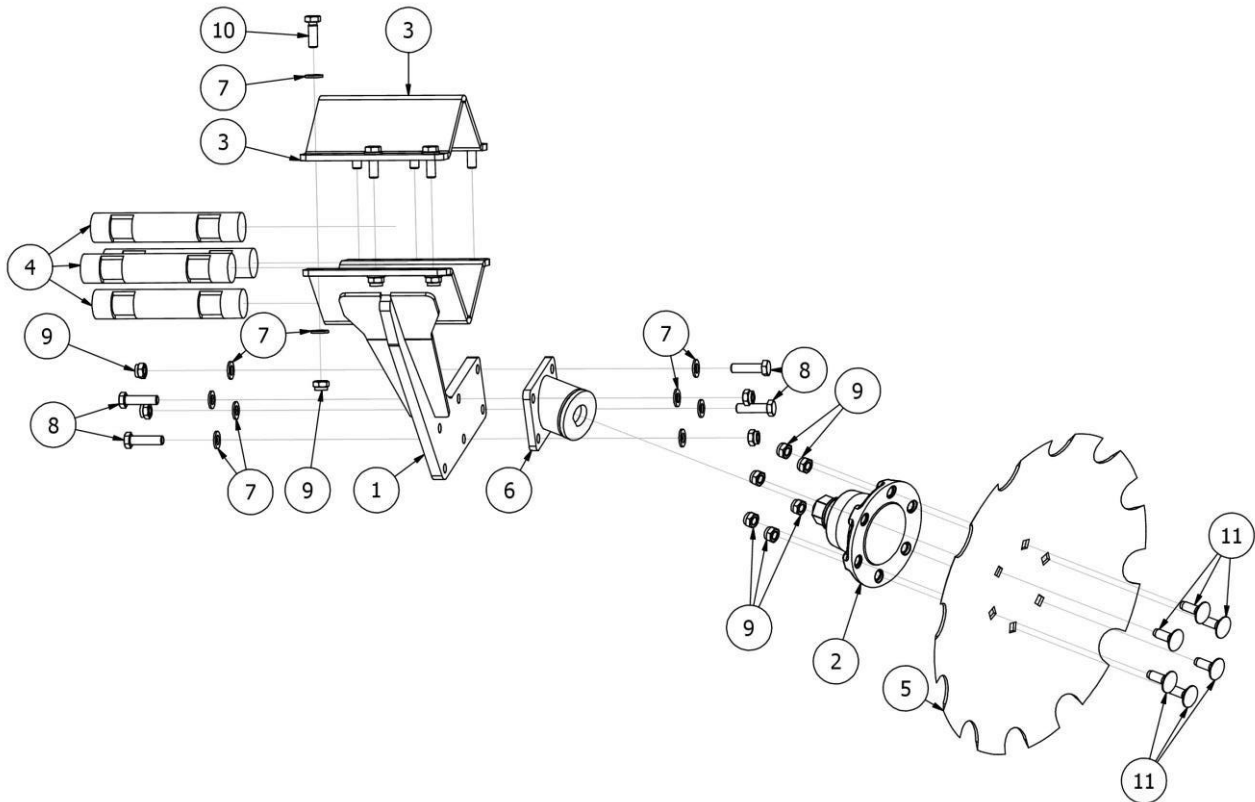
Rys. 14 AP01117-02 Noga lewa kompletna z talerzem 460 "C" wraz z mocowaniem do ramy (L204 Fi30)



LISTA CZĘŚCI

NR	ILOŚĆ	NUMER KATALOGOWY	OPIS
1	1	AP01114	Noga na talerz zagarniający (RUNNER)
2	1	EW00128	Piasta bezobsługowa kompletna 2010 (AT, BT)
3	1	BT00322	Daszek (204)
4	4	BT00369	Amortyzator gumowy 40x210 mm
5	1	AP00127	Talerz 460 C
6	1	AP01116-01	Uchwyt piasty lewy
7	20	P12/O	Podkładka płaska M12 ocynk
8	4	S12x45/8.8/O	Śruba ocynk M12x45 8.8
9	16	NS12/O	Nakrętka samo-kontruująca M12 ocynk
10	6	S12x35/8.8/O	Śruba ocynk M12x35 8.8
11	6	SZ12x35/8.8/O	Śruba zamkowa M12x35 8.8 ocynk

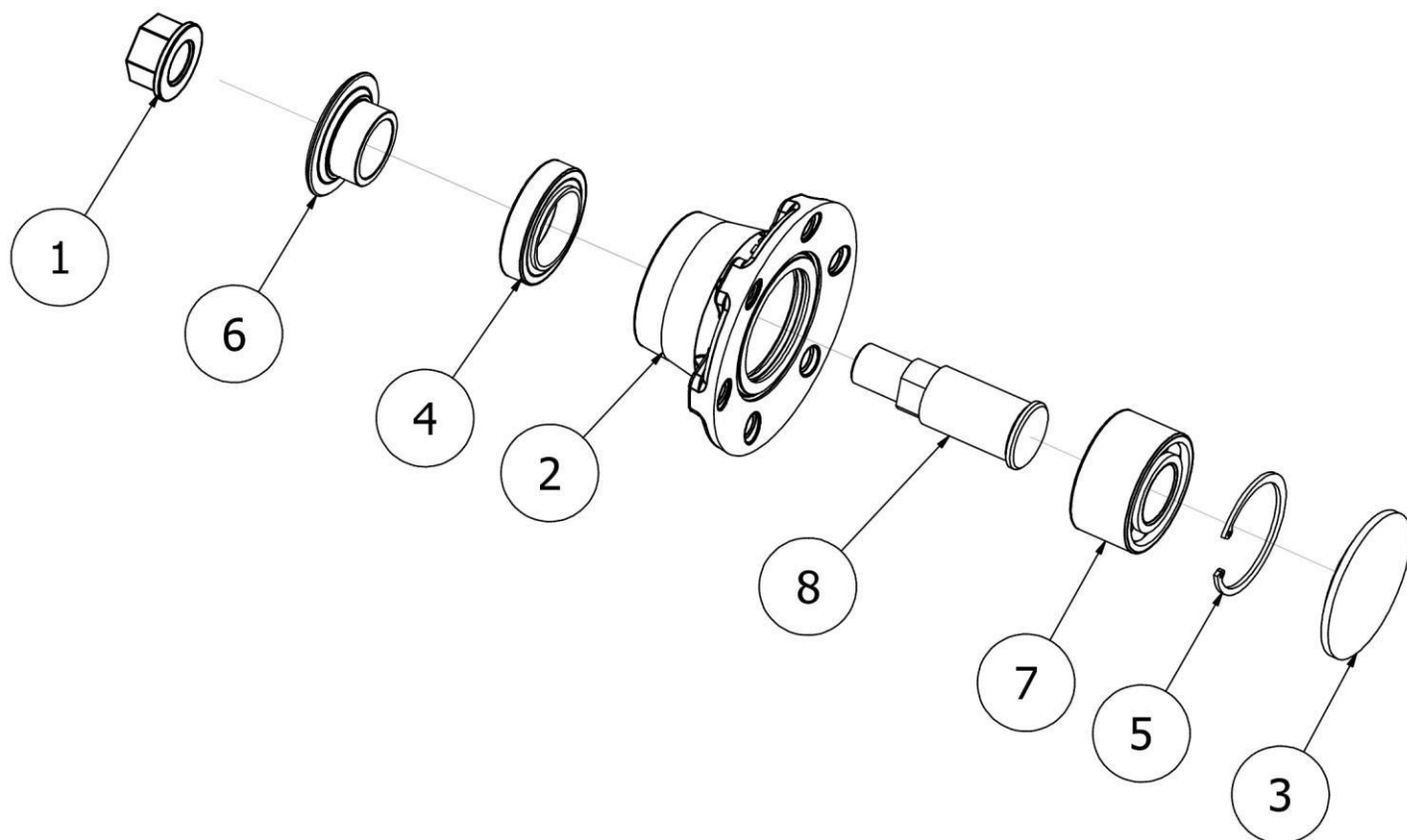
Rys. 15 AP01117-03 Noga prawa kompletna z talerzem 460 "C" wraz z mocowaniem do ramy (L204 Fi30)



LISTA CZĘŚCI

NR	ILOŚĆ	NUMER KATALOGOWY	OPIS
1	1	AP01114	Noga na talerz zagarniający (RUNNER)
2	1	EW00128	Piasta bezobsługowa kompletna 2010 (AT, BT)
3	1	BT00322	Daszek (204)
4	4	BT00369	Amortyzator gumowy 40x210 mm
5	1	AP00127	Talerz 460 C
6	1	AP01116-01	Uchwyt piasty lewy
7	20	P12/O	Podkładka płaska M12 ocynk
8	4	S12x45/8.8/O	Śruba ocynk M12x45 8.8
9	16	NS12/O	Nakrętka samo-kontruująca M12 ocynk
10	6	S12x35/8.8/O	Śruba ocynk M12x35 8.8
11	6	SZ12x35/8.8/O	Śruba zamkowa M12x35 8.8 ocynk

Rys. 16 EW00128 Piasta bezobsługowa kompletna 2010 (AT, BT)

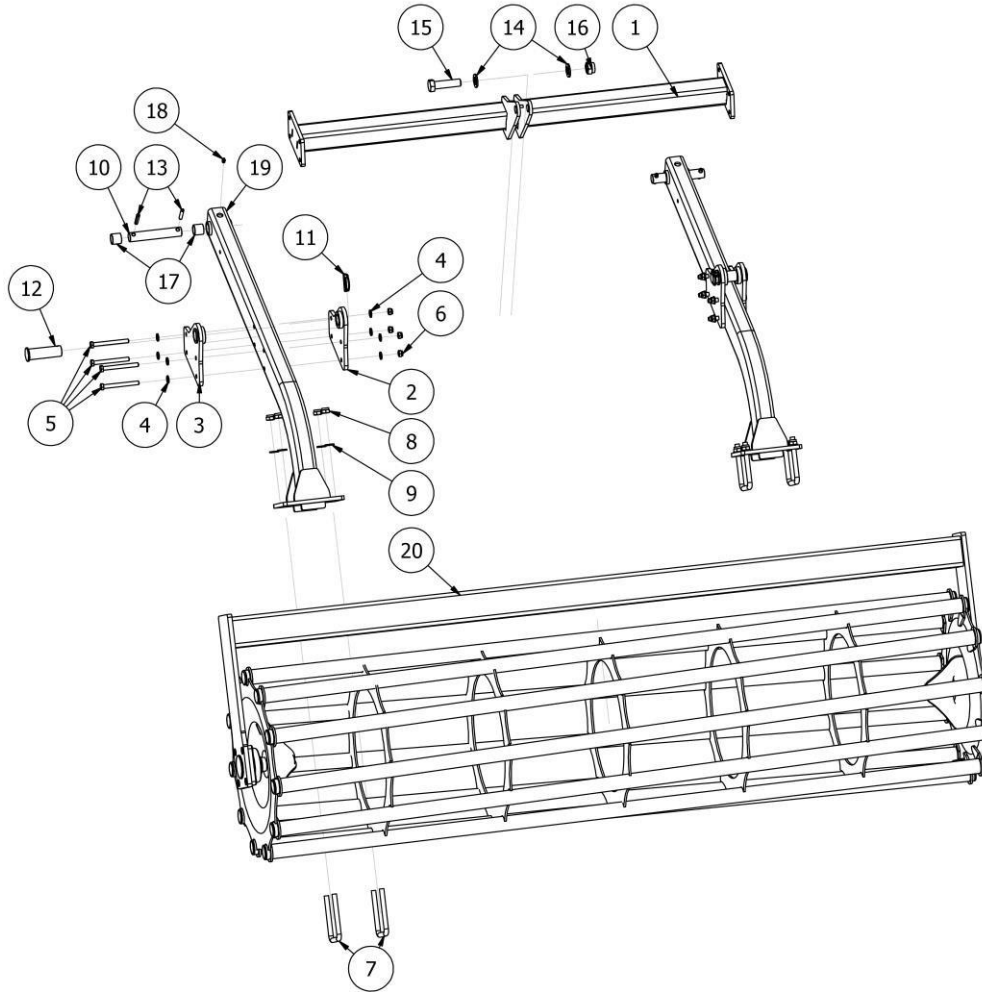


LISTA CZĘŚCI

NR	ILOŚĆ	NUMER KATALOGOWY	OPIS
1	1	NK24x1,5/10/O	Nakrętka kołnierzowa M24x1,5 kl.10 ocynk
2	1	EW00090	Obudowa piasty bezobsługowej 2015
3	1	EW00412	Zatyczka gumowa Fi88
4	1	EW00094	Uszczelniacz kasetowy 45x70x14,5/17
5	1	EL00056	Zabezpieczenie łożyska SEGW068
6	1	EW00110	Zabezpieczenie piasty 2015
7	1	EL00053	Łożysko kulkowe AT 134-643 PNG-2RS
8	1	EW00093-05	Oś piasty bezobsługowej 2015 AT, BT (Fi30)



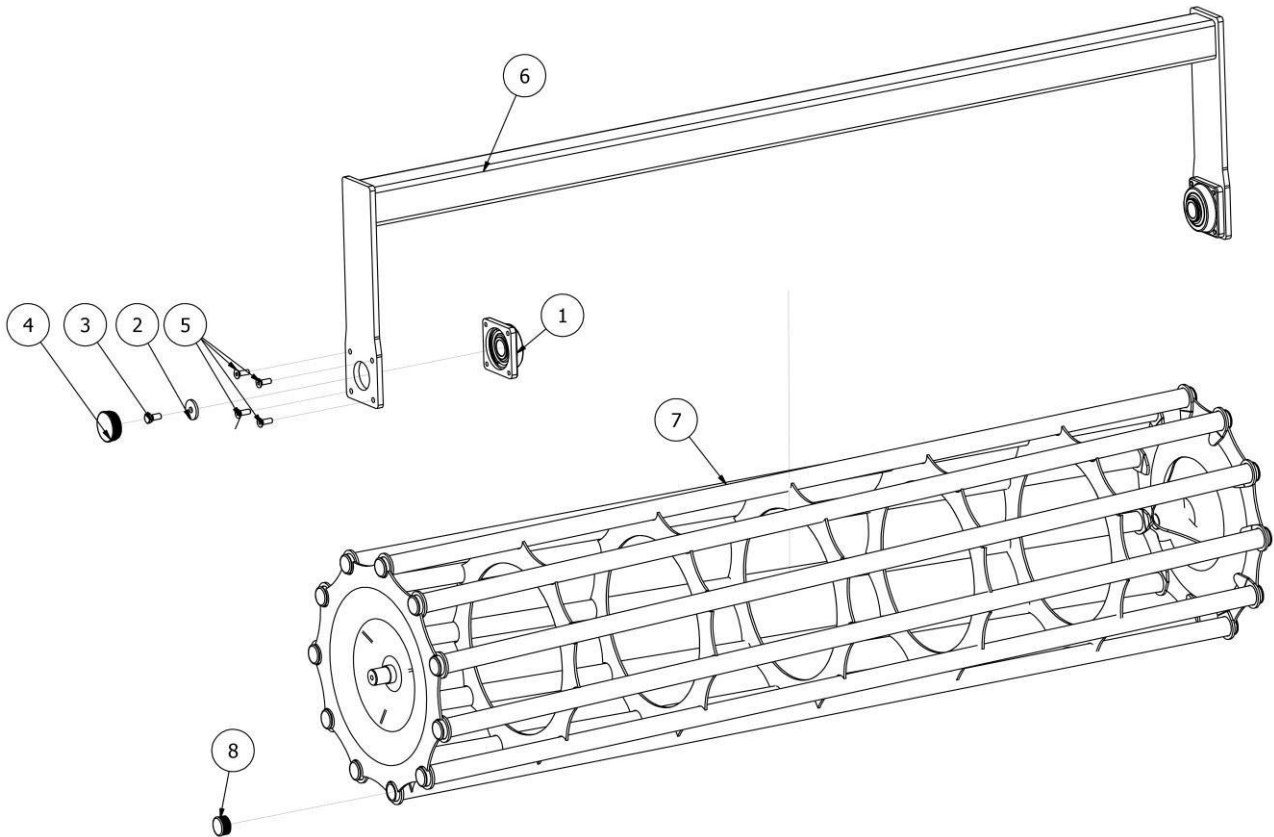
Rys. 17 AP01631-02 Rama z wałem kompletna lewa



LISTA CZĘŚCI

NR	ILOŚĆ	NUMER KATALOGOWY	OPIS
1	1	AP01327-01	Wzmocnienie poprzeczne - lewe
2	2	AP01629-01	Uchwyt prawy ramienia wału
3	2	AP01629-02	Uchwyt lewy ramienia wału
4	16	P12/O	Podkładka płaska M12 ocynk
5	8	S12x120/8.8/O	Śruba ocynk M12x120 8.8
6	8	NS12/O	Nakrętka samokontrująca M12 ocynk
7	4	EW00600	Cybant M16 100x140
8	8	NS16/O	Nakrętka samokontrująca M16 8 ocynk
9	8	P16/O	Podkładka płaska M16 ocynk
10	2	CC02687	Sworzeń fi30x175
11	2	EW00004	Zawlecзка z zapinką Fi10
12	2	CC02689	Sworzeń Fi34.9xL110
13	4	EL00025	Kołek sprężysty Fi10xL50
14	2	P24/O	Podkładka płaska M24 ocynk
15	1	S24x90/8,8/O	Śruba ocynk M24x90 8,8
16	1	NS24/O	Nakrętka samokontrująca M24 ocynk
17	4	EL00102	Tuleja ślizgowa 30x34x30
18	2	EL00020	Smarowniczkа Typ A DIN 71412 - AM8 x 1
19	2	AP01120	Ramię wału
20	1	EW02526-250	Wał rurowy (2,5m) 600 2020

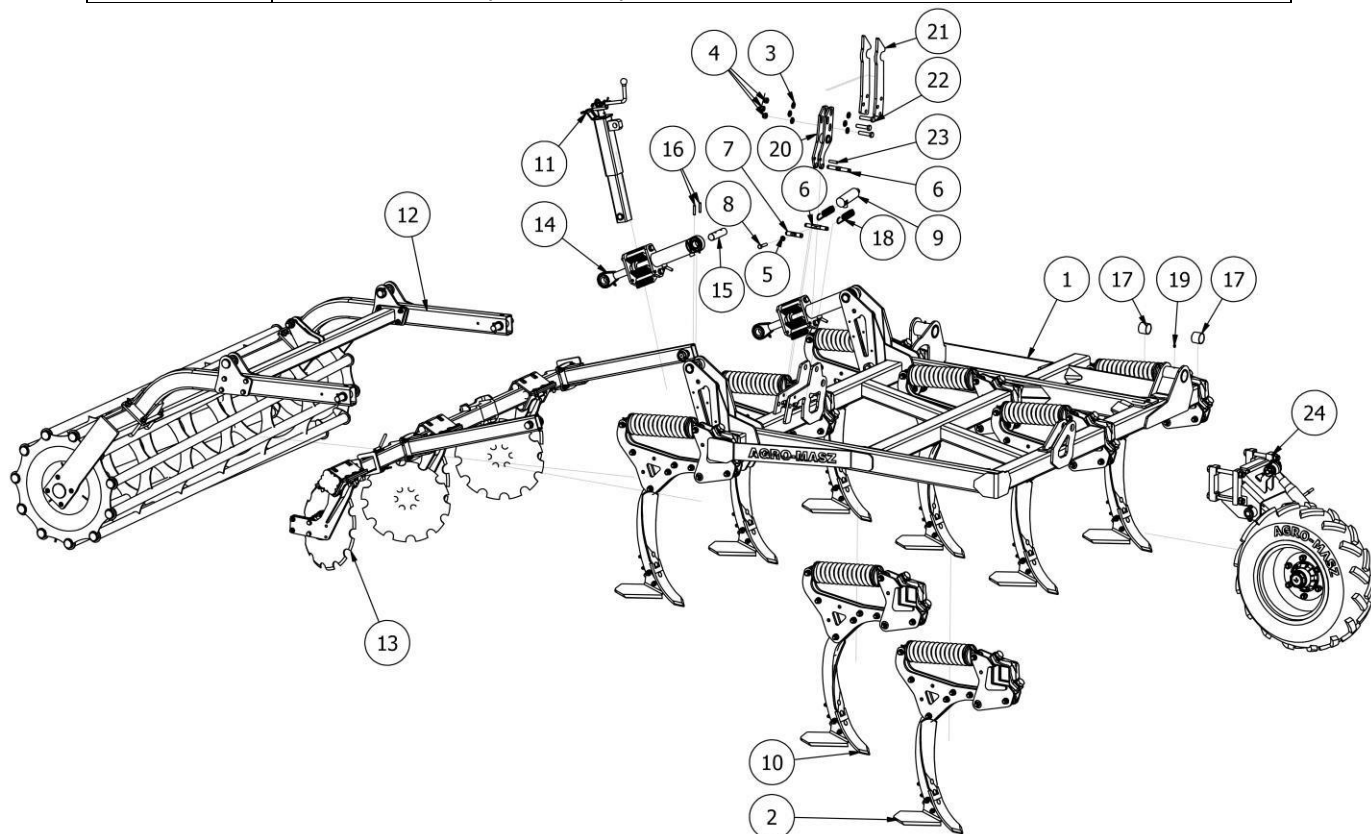
Rys. 18 EW02526-250 Wał rurowy (2,5m) 600 2020



LISTA CZĘŚCI

NR	ILOŚĆ	NUMER KATALOGOWY	OPIS
1	2	EW02125	Zespół łożyskowy UCF 308
2	2	EW02173	Podkładka łożyska
3	2	S14x30/8,8/O	Śruba ocynk M14x30 8,8
4	2	EW01840	Dekiel łożyska w wałach
5	8	SW12x1.5X35/8.8/O	Śruba z łbem stożkowym z gniazdem sześciokątnym M12x1,5x35 8.8
6	1	EW02524-250	Ramka wału 600 (2,5m)
7	1	EW02525-250	Wał rurowy Fi600 3m
8	22	EW00399-01	Zatyczka wału rurowego 48,5

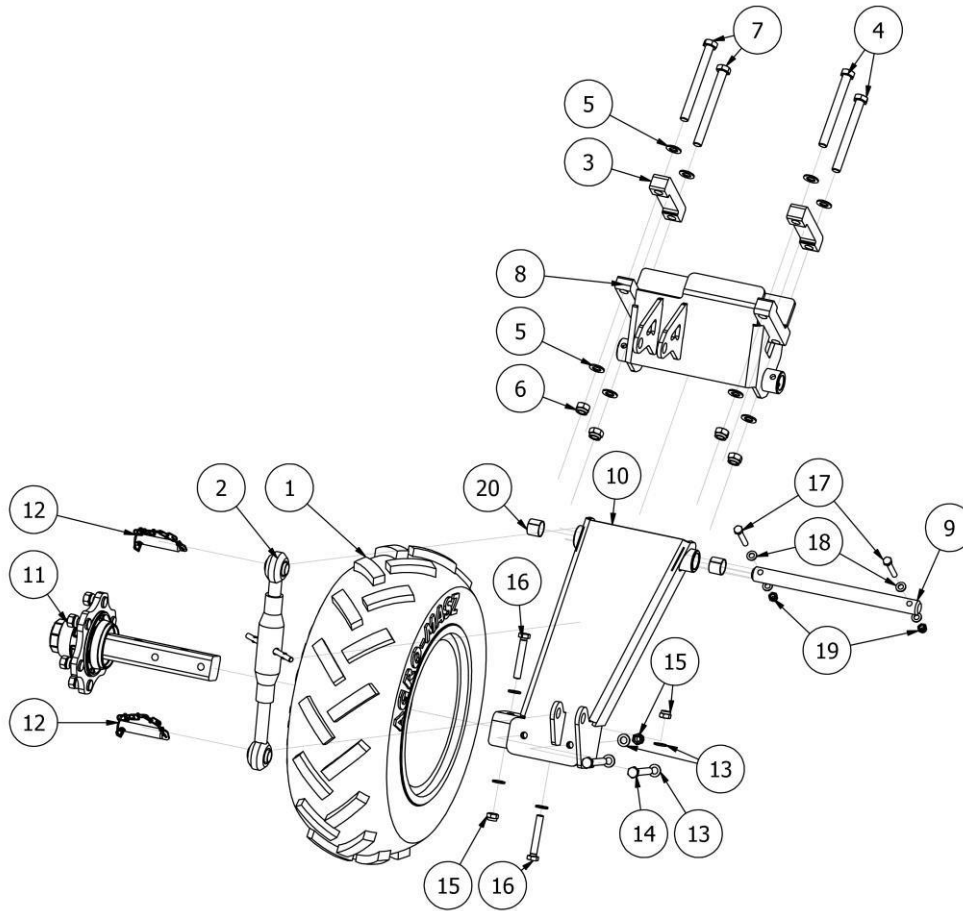
Rys. 19 AP01177 Rama prawa kompletna



LISTA CZĘŚCI

NR	ILOŚĆ	NUMER KATALOGOWY	OPIS
1	1	AP01176	Rama prawa
2	6	AP01087	Grządziel kompletna prawa z mocowaniem i sprężyną
3	6	P16/O	Podkładka płaska M16 ocynk
4	3	NS16/O	Nakrętka samokontrująca M16 ocynk
5	1	P12/O	Podkładka płaska M12 ocynk
6	2	BT02696-01	Sworzeń zabezpieczający
7	1	BT02728	Sworzeń regulacyjny
8	1	S12x60/8.8/O	Śruba ocynk M12x60 8.8
9	1	EW00572	Siłownik 25x25x50 mm do zamka
10	2	AP01617	Grządziel kompletna lewa z mocowaniem i sprężyną
11	1	AP01145	Cięgno regulacji sekcji talerzy (RUNNER)
12	1	AP01631-01	Rama z wałem kompletna prawa
13	1	AP01632-02	Belka talerzy z uchwytami prawa
14	2	EW01530	Siłownik regulacji wału
15	2	CC02686	Sworzeń 35x127,9
16	4	EL00025	Kołek sprężysty Fi10xL50
17	4	G-50 x 55 x 45	Tuleja
18	2	BT02861	Sprężyna naciągowa fi 4mm L=153 mm
19	2	EL00020	Smarownicza Typ A DIN 71412 - AM8 x 1 stożkowa
20	2	BT02684-04	Płytki zaczepowe
21	1	AP01228	Płytki zaczepowe
22	3	S16x70/8.8/O	Śruba ocynk M16x70 8.8
23	1	AP01221	Sworzeń 12x47
24	1	AP01206	Koło kopiujące prawe

Rys. 20 AP01206 Koło kopiujące prawe

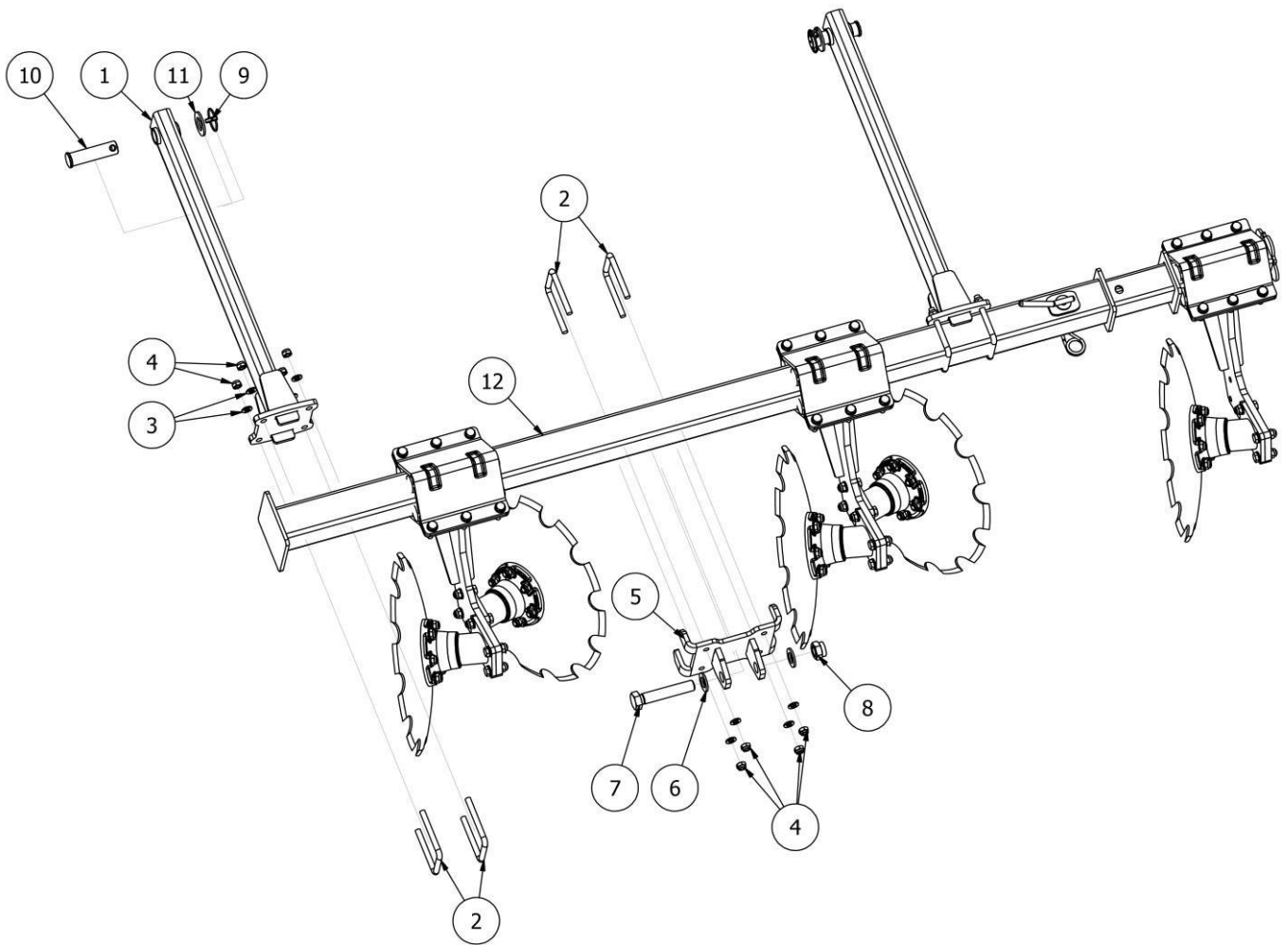


LISTA CZĘŚCI

NR	ILOŚĆ	NUMER KATALOGOWY	OPIS
1	1	EW01364	Koło kompletne 10.0/75 x 15.3
2	1	PL00789	Cięgło 470mm
3	2	BT02658-01	Obejma
4	2	S20x190/10.9/O	Śruba ocynk M20x190 10.9
5	8	P20/O	Podkładka płaska M20 ocynk
6	4	NS20/O	Nakrętka samokontrująca M20 ocynk
7	2	S20x200/10.9/O	Śruba ocynk M20x200 10.9
8	1	AP01203P	Uchwyt do ramy prawy
9	1	AP01222	Sworzeń Fi35xL434
10	1	BT02650P	Uchwyt koła kopiującego - prawy
11	1	BT02820	Półoś
12	2	EW00405	Sworzeń ciągła AS/AT
13	8	P16/O	Podkładka płaska M16 ocynk
14	2	S16x110/8.8/O	Śruba ocynk M16x110 8.8
15	4	NS16/O	Nakrętka samokontrująca M16 8 ocynk
16	2	S16x100/8.8/O	Śruba ocynk M16x100 8.8
17	2	S12x80/8.8/O	Śruba ocynk M12x80 8.8
18	4	P12/O	Podkładka płaska M12 ocynk
19	2	NS12/O	Nakrętka samokontrująca M12 ocynk
20	2	EW00556	Tuleja ślizgowa 35x30

Rys. 21

AP01632-02 Belka talerzy z uchwytami prawa

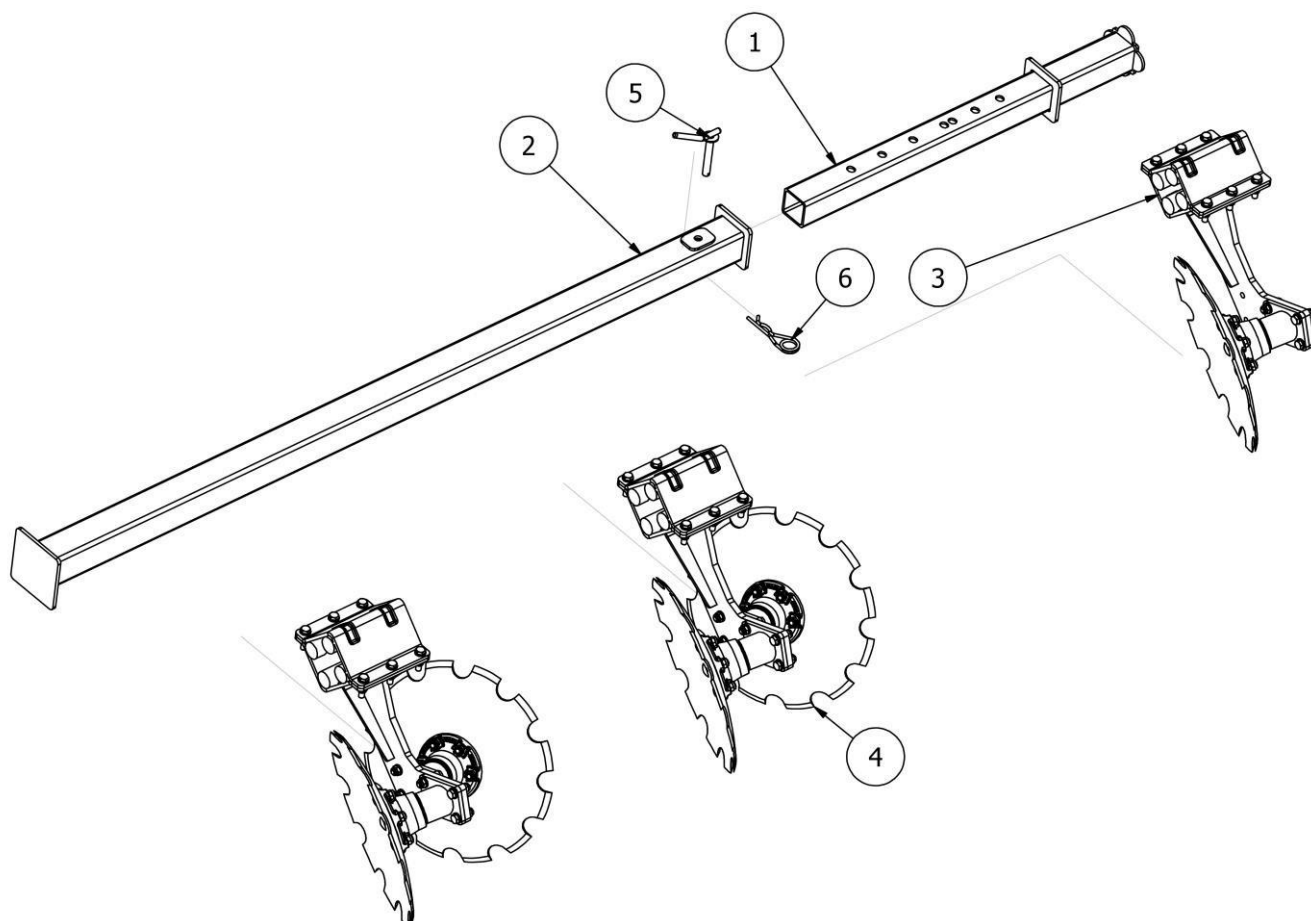


LISTA CZĘŚCI

NR	ILOŚĆ	NUMER KATALOGOWY	OPIS
1	2	AP01109	Ramię ramy talerzy zagarniających
2	6	EW00908-01	Cybant M12x80x110
3	12	P12/O	Podkładka płaska M12 ocynk
4	12	NS12/O	Nakrętka samokontrująca M12 ocynk
5	1	AP01333	Uchwyt cięgna regulacji
6	2	P24/O	Podkładka płaska M24 ocynk
7	1	DIN 931 - M24 x 130	Śruba z łbem sześciokątnym
8	1	NS24/O	Nakrętka samokontrująca M24 ocynk
9	2	EW00004	Zawleczka z zapinką Fi10
10	2	AP00021	Sworzeń profilu trzymającego ramę wału Fi29.5xL111
11	2	P30/O	Podkładka płaska M30 ocynk
12	1	AP01334	Belka z talerzami kompletna



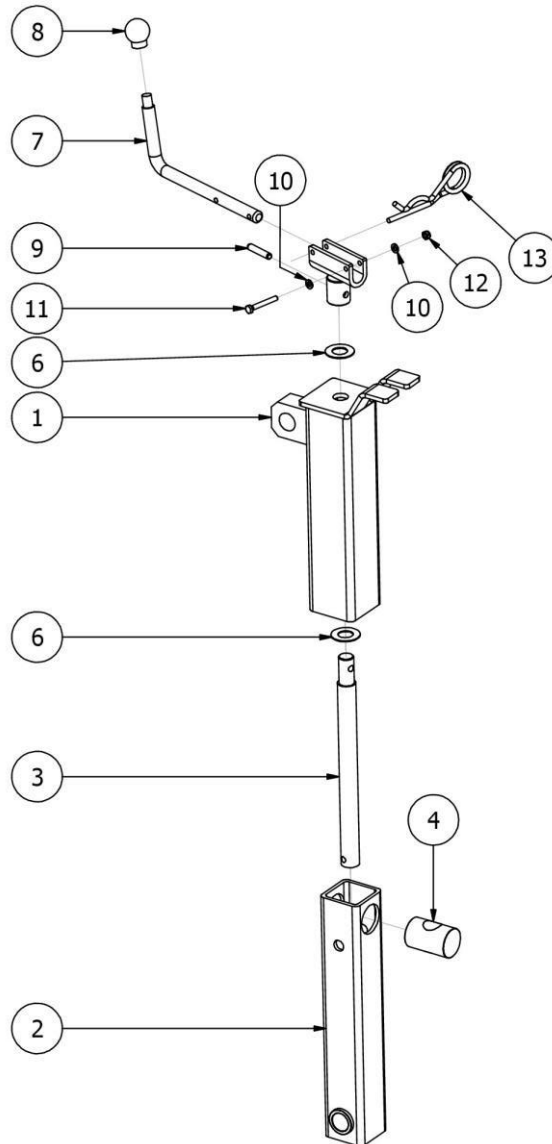
Rys. 22 AP01334 Belka z talerzami kompletna



LISTA CZĘŚCI

NR	ILOŚĆ	NUMER KATALOGOWY	OPIS
1	1	AP01127	Regulacja pozycji skrajnych talerzy
2	1	AP01329-02	Profil prawy sekcji talerzy zagarniających
3	1	AP01117-02	Noga lewa kompletna z talerzem 460 "C" wraz z mocowaniem do ramy (L204 Fi30)
4	2	AP01117-01	Noga podwójna kompletna z talerzem 460 "C" wraz z mocowaniem do ramy (L204 Fi30)
5	1	AP01614	Sworzeń z uchwytem
6	1	SI03745	Zawlecзка ślimakowa fi 6

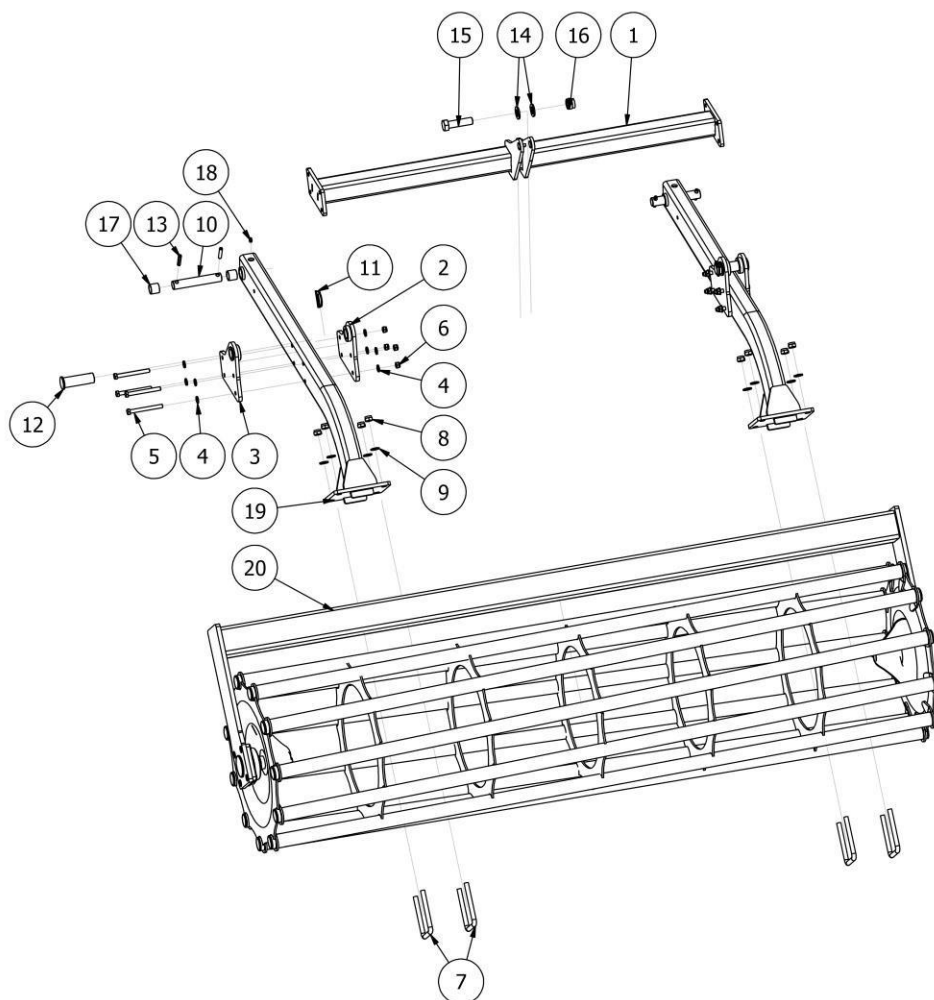
Rys. 23 AP01145 Cięgno regulacji sekcji talerzy (RUNNER)



LISTA CZĘŚCI

NR	ILOŚĆ	NUMER KATALOGOWY	OPIS
1	1	AP01137	Korpus górny cięgna
2	1	AP01139	Korpus dolny cięgna
3	1	CC02393	Pręt gwintowany cięgna
4	1	CC02394	Sworzeń gwintowany
5	1	AP01142	Uchwyt ramienia
6	2	AP01143	Podkładka 20x38x1.5
7	1	AP01144	Ramię cięgna
8	1	EW00415	Gałka B-40/12
9	1	EL00071	Kołek sprężysty Fi8xL40
10	2	PO6/O	Podkładka płaska MO6 ocynk
11	1	S06x45/8.8/O	Śruba ocynk M06x45 8.8
12	1	NS6/O	Nakrętka samokontrująca M6 ocynk
13	1	SI03745	Zawlecza ślimakowa fi 6

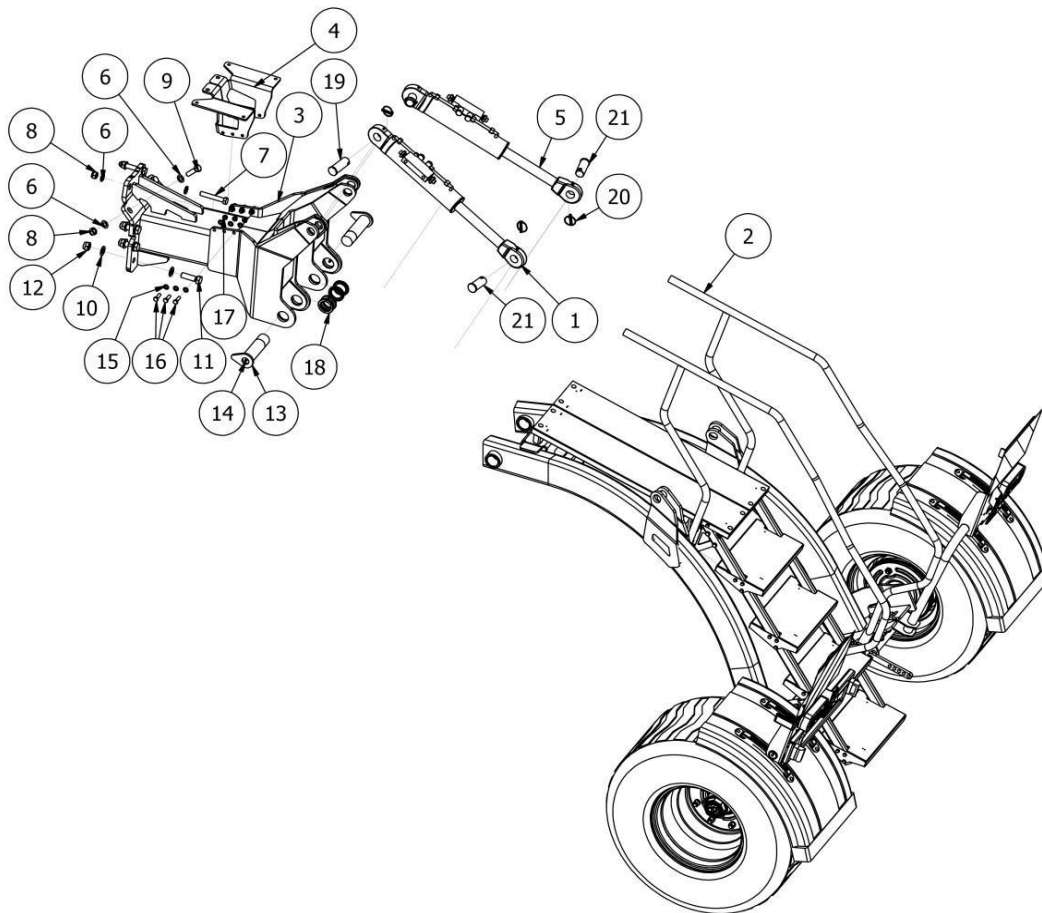
Rys. 24 AP01631-01 Rama z wałem kompletna prawa



LISTA CZĘŚCI

NR	ILOŚĆ	NUMER KATALOGOWY	OPIS
1	1	AP01327-02	Wzmocnienie poprzeczne - prawa
2	2	AP01629-01	Uchwyt prawy ramienia wału
3	2	AP01629-02	Uchwyt lewy ramienia wału
4	16	P12/O	Podkładka płaska M12 ocynk
5	8	S12x120/8.8/O	Śruba ocynk M12x120 8.8
6	8	NS12/O	Nakrętka samokontrująca M12 ocynk
7	4	EW00600	Cybant M16 100x140
8	8	NS16/O	Nakrętka samokontrująca M16 ocynk
9	8	P16/O	Podkładka płaska M16 ocynk
10	2	CC02687	Sworzeń fi30x175
11	2	EW00004	Zawlecza z zapinką Fi10
12	2	CC02689	Sworzeń Fi34.9xL110
13	4	EL00025	Kołek sprężysty Fi10xL50
14	2	P24/O	Podkładka płaska M24 ocynk
15	1	S24x90/10,9/O	Śruba ocynk M24x90 10,9
16	1	NS24/O	Nakrętka samokontrująca M24 ocynk
17	4	EL00102	Tuleja ślizgowa 30x34x30
18	2	EL00020	Smarownicza Typ A DIN 71412 - AM8 x 1 stożkowa
19	2	AP01120	Ramię wału
20	1	EW02526-250	Wał rurowy (2,5m) 600 2020

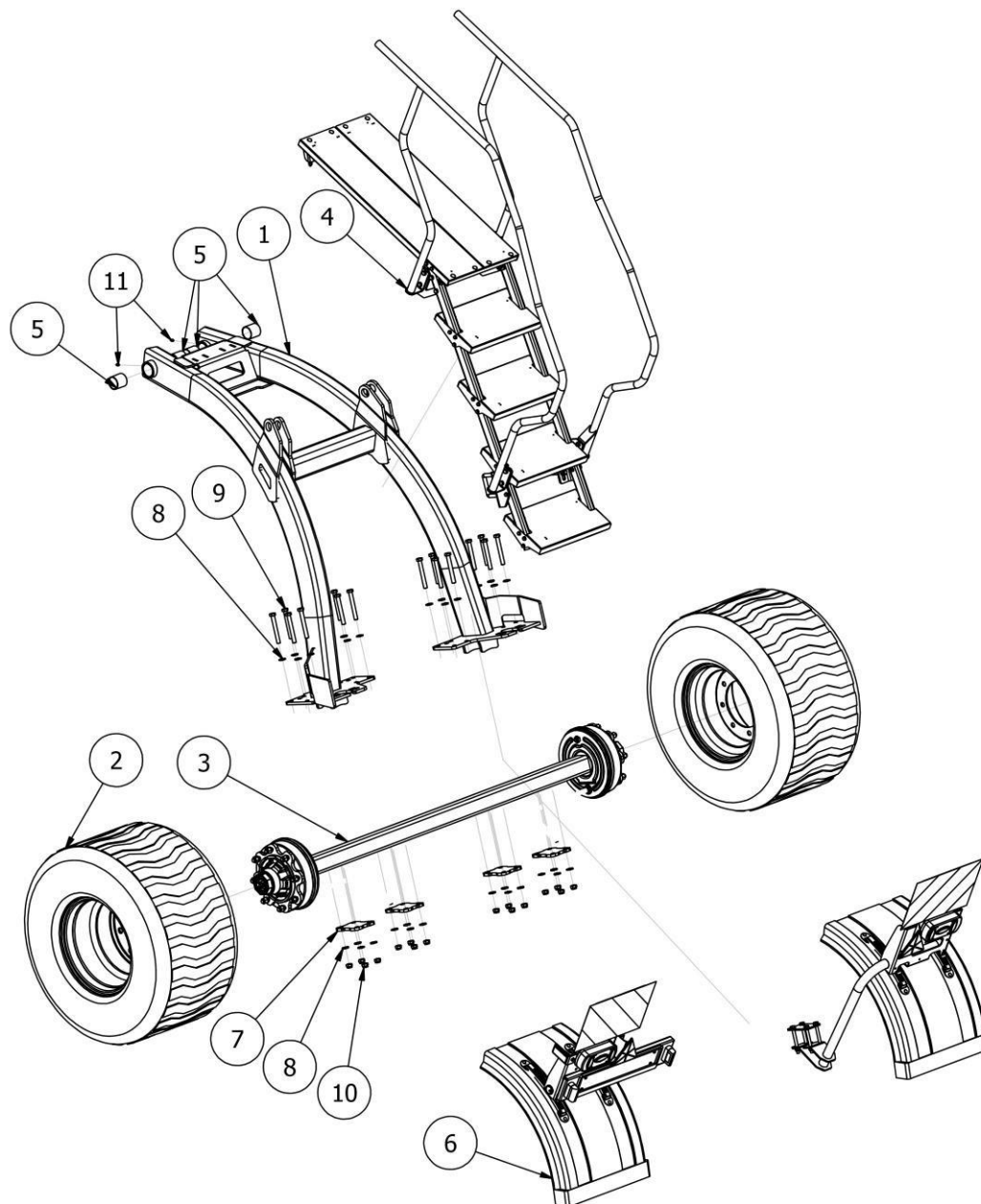
Rys. 25 AP01633 Wózek z łącznikiem kompletny



LISTA CZĘŚCI

NR	ILOŚĆ	NUMER KATALOGOWY	OPIS
1	1	EW00911-L	Siłownik 80x45x260L
2	1	BT02713	Wózek BTH kompletny
3	1	BT02554-250	Łącznik
4	1	BT02730	Podstawa SP200
5	1	EW00911-P	Siłownik 80x45x260P
6	8	P20/O	Podkładka płaska M20 ocynk
7	2	S20x120/8.8/O	Śruba ocynk M20x120 8.8
8	4	NS20/O	Nakrętka samokontrująca M20 ocynk
9	2	S20x60/8.8/O	Śruba ocynk M20x60 8.8
10	12	P24/O	Podkładka płaska M24 ocynk
11	6	DIN 933 - M24 x 80	Śruba z łbem sześciokątnym
12	6	NS24/O	Nakrętka samokontrująca M24 ocynk
13	2	AU00831	Sworzeń Fi54xL170
14	2	EL00020	Smarownicza Typ A DIN 71412 - AM8 x 1 stożkowa
15	12	P12/O	Podkładka płaska M12 ocynk
16	6	S12x40/8.8/O	Śruba ocynk M12x40 8.8
17	6	NS12/O	Nakrętka samokontrująca M12 ocynk
18	4	DIN 981 - KM 11	Nakrętka okrągła
19	2	EW01760	Sworzeń fi 40
20	4	EW00004	Zawlecзка z zapinką Fi10
21	2	EW01565	Sworzeń Fi40xL85

Rys. 26 | BT02713 Wózek BTH kompletny

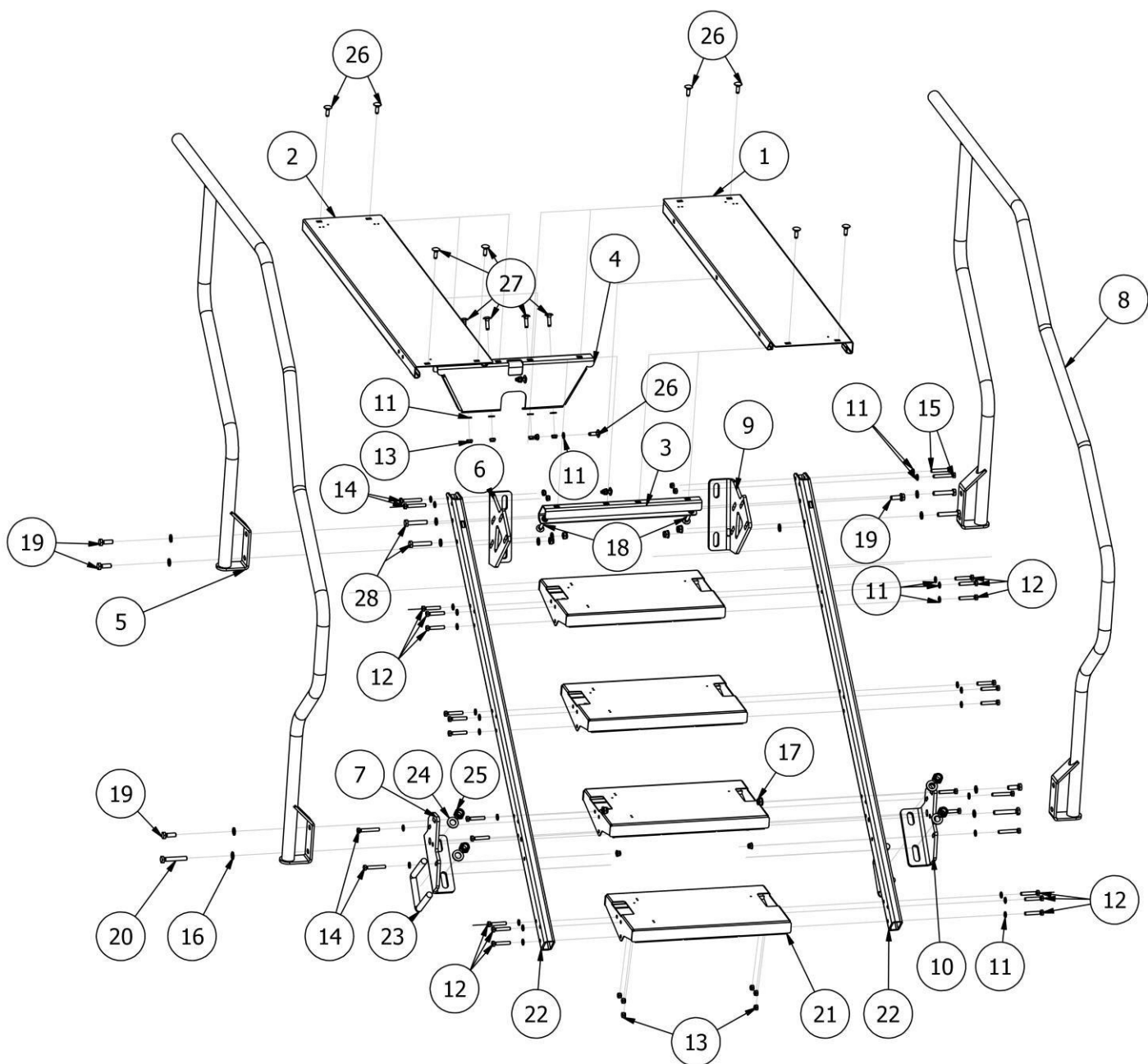


LISTA CZĘŚCI

NR	ILOŚĆ	NUMER KATALOGOWY	OPIS
1	1	BT02712	Rama wózka
2	2	BT00785	Felga z oponą 500/50/17
3	1	EW01415	Oś wózka
4	1	AP01223	Podest ze schodkami
5	4	DIN 1850 - G - 55 x 60 x 60	Tuleja
6	1	BT01934	Oświetlenie tylne Runner
7	4	BT02475	Blacha łącząca oś z ramą wózka
8	32	P16/O	Podkładka płaska M16 ocynk
9	16	S16x130/10.9/O	Śruba ocynk M16x130 10.9
10	16	NS16/O	Nakrętka samokontrująca M16 ocynk
11	2	EL00020	Smarownicza Typ A DIN 71412 - AM8 x 1



Rys. 27 | AP01223 Podest ze schodkami

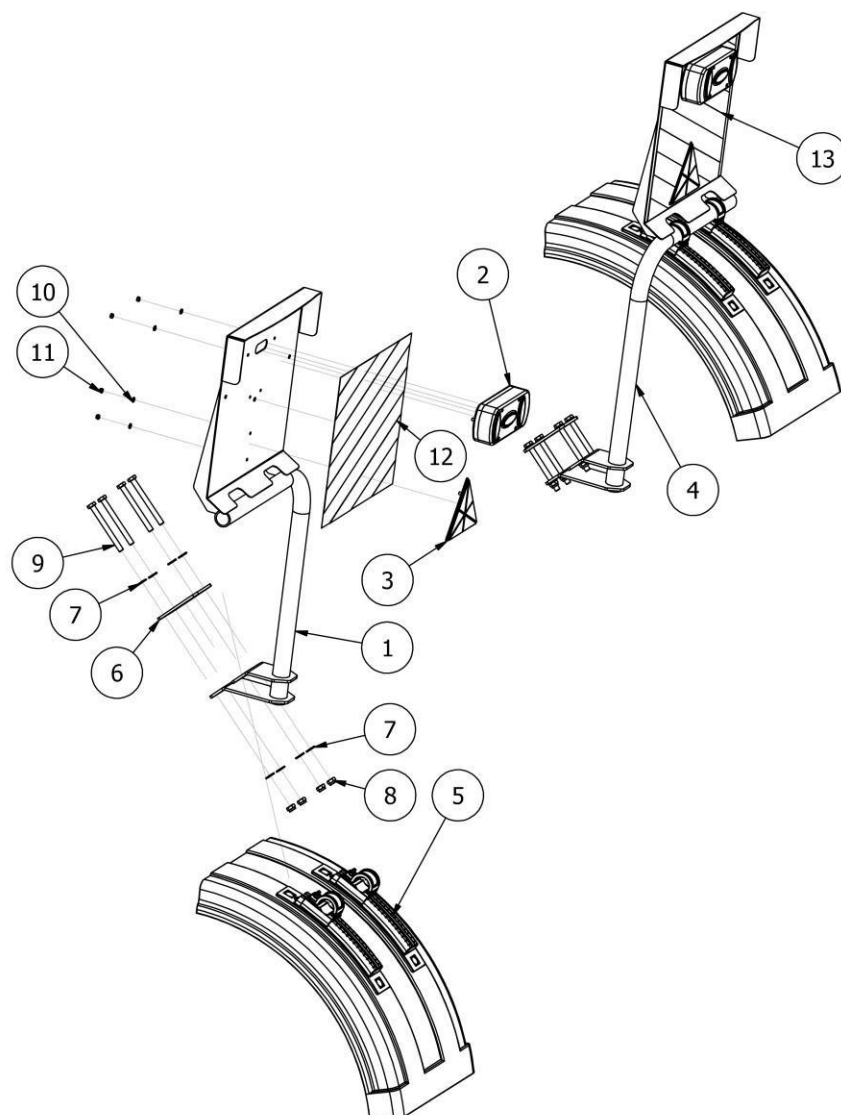


LISTA CZĘŚCI

NR	ILOŚĆ	NUMER KATALOGOWY	OPIS
1	1	EW01427	Stopień podłużny prawy
2	1	EW01427M	Stopień podłużny lewy
3	1	EW01430	Poprzeczka
4	1	AP01224	Uchwyt do wózka
5	1	AP01225	Poręcz
6	1	BT02782	Uchwyt podestu
7	1	BT02788	Uchwyt do osi wózka lewy
8	1	AP01225M	Poręcz prawa
9	1	BT02782M	Uchwyt podestu
10	1	BT02788M	Uchwyt do osi wózka prawy
11	51	PO8/O	Podkładka płaska M08 ocynk
12	22	S08x45/5,8/O	Śruba ocynk M08x45 5,8
13	47	NS08/O	Nakrętka samokontrująca M8 ocynk
14	7	S08x55/8,8/O	Śruba ocynk M08x55 8,8
15	1	S8x50/8.8/O	Śruba ocynk M8x50 8.8
16	24	P10/O	Podkładka płaska M10 ocynk
17	12	NS10/O	Nakrętka samokontrująca M10 ocynk
18	2	SZ08x70/8.8/O	Śruba zamkowa M8x70 8.8 ocynk
19	6	S10x30/8,8/O	Śruba ocynk M10x30 8,8
20	2	S10x65/8,8/O	Śruba ocynk M10x65 8,8
21	4	EW02439	Stopień
22	2	BT04105	Profil schodków
23	2	Cybant-80x80x16	Cybant-80x80x16
24	4	P16/O	Podkładka płaska M16 ocynk
25	4	NS16/O	Nakrętka samokontrująca M16 8 ocynk
26	11	SZ08x40/8.8/O	Śruba zamkowa M08x40 8.8 ocynk
27	4	SZ08x30/8.8/O	Śruba zamkowa M8x30 8.8 ocynk
28	4	S10x60/8.8/O	Śruba ocynk M10x60 8.8

Rys. 28

BT01934 Oświetlenie tylne Runner



LISTA CZĘŚCI

NR	ILOŚĆ	NUMER KATALOGOWY	OPIS
1	1	BT02050	Uchwyt lewy oświetlenia i błotnika
2	2	BT02055	Lampa tylna
3	2	BT.EK.00016	Odblask trójkątny
4	1	BT02051	Uchwyt prawy oświetlenia i błotnika
5	2	BT.EK.00013	Błotnik BT
6	2	BT00112	Docisk mocowania oświetlenia
7	16	P12/O	Podkładka płaska M12 ocynk
8	8	NS12/O	Nakrętka samokontrująca M12 ocynk
9	8	S12x120/8.8/O	Śruba ocynk M12x120 8.8
10	2	PO6/O	Podkładka płaska MO6 ocynk
11	4	NS6/O	Nakrętka samokontrująca M6 ocynk
12	1	BT.EK.00019	Naklejka odblaskowa lewa
13	1	BT.EK.00021	Naklejka odblaskowa prawa